



T/CECS 1189-2022

---

中国工程建设标准化协会标准

# 装配式混凝土结构检测标准

Standard for inspection of precast concrete structures



中国建筑工业出版社

**中国工程建设标准化协会标准**

**装配式混凝土结构检测标准**

Standard for inspection of precast concrete structures

**T/CECS 1189 - 2022**

主编单位：中国建筑科学研究院有限公司

批准单位：中国工程建设标准化协会

施行日期：2 0 2 3 年 4 月 1 日

中国建筑工业出版社

2022 北 京

中国工程建设标准化协会标准  
**装配式混凝土结构检测标准**

Standard for inspection of precast concrete structures  
**T/CECS 1189 - 2022**

\*

中国建筑工业出版社出版、发行（北京海淀三里河路9号）  
各地新华书店、建筑书店经销  
北京红光制版公司制版  
印刷厂印刷

\*

开本：850毫米×1168毫米 1/32 印张：3 $\frac{5}{8}$  字数：97千字  
2023年4月第一版 2023年4月第一次印刷  
印数：1—800册  
定价：**60.00元**  
统一书号：15112·40498  
**版权所有 翻印必究**

如有印装质量问题，可寄本社图书出版中心退换  
(邮政编码 100037)

本社网址：<http://www.cabp.com.cn>

网上书店：<http://www.china-building.com.cn>

# 中国工程建设标准化协会公告

第 1346 号

## 关于发布《装配式混凝土结构 检测标准》的公告

根据中国工程建设标准化协会《关于印发〈2018 年第一批协会标准制订、修订计划〉的通知》（建标协字〔2018〕015 号）的要求，由中国建筑科学研究院有限公司等单位编制的《装配式混凝土结构检测标准》，经本协会混凝土结构专业委员会组织审查，现批准发布，编号为 T/CECS 1189-2022，自 2023 年 4 月 1 日起施行。

中国工程建设标准化协会  
2022 年 11 月 8 日

## 前 言

根据中国工程建设标准化协会《关于印发〈2018年第一批协会标准制订、修订计划〉的通知》（建标协字〔2018〕015号）的要求，编制组经深入调查研究，认真总结实践经验，参考国内外先进标准，并在广泛征求意见的基础上，制定本标准。

本标准共分8章和7个附录，主要内容包括：总则、术语和符号、基本规定、预制构件、混凝土结合面连接、钢筋套筒灌浆连接、钢筋浆锚搭接连接、装配式混凝土外墙拼缝连接等。

本标准的某些内容可能直接或间接涉及专利，本标准的发布机构不承担识别这些专利的责任。

本标准由中国工程建设标准化协会混凝土结构专业委员会归口管理，由中国建筑科学研究院有限公司负责具体技术内容的解释。执行过程中，如有意见和建议，请反馈给中国建筑科学研究院有限公司（地址：北京市朝阳区北三环东路30号，邮政编码：100013）。

**主编单位：**中国建筑科学研究院有限公司

**参编单位：**建研院检测中心有限公司

上海建科集团股份有限公司

昆山市建设工程质量检测中心

四川省建筑科学研究院有限公司

江苏省建筑工程质量检测中心有限公司

广西壮族自治区建筑科学研究设计院

宁波大学

西安建筑科大工程技术有限公司

安徽省建筑工程质量监督检测站有限公司  
广州建设工程质量安全检测中心有限公司  
南京市建设工程质量安全检测中心  
上海同济检测技术有限公司  
上海利物宝建筑科技有限公司  
湖北省建筑科学研究设计院股份有限公司  
福建省建筑科学研究院有限责任公司  
北京智博联科技股份有限公司  
同济大学  
东南大学  
安徽工业大学  
河北省建筑科学研究院有限公司  
四川升拓检测技术股份有限公司  
广西鼎恒工程质量检测有限公司  
浙江宏业检测科技有限公司  
武汉中岩科技股份有限公司  
中国建筑第二工程局有限公司  
北京德朗检视科技有限公司  
上海劳瑞仪器设备有限公司  
国家建筑工程质量检验检测中心  
中建研科技股份有限公司  
中国建筑科学研究院天津分院

**主要起草人：** 孙 彬 王 霓 毛诗洋 李向民 许清风  
顾 盛 吴 体 肖承波 孙正华 李杰成  
李俊华 张晋峰 董振平 彭建和 梁天宇  
赵建华 刘 盈 童寿兴 李检保 刘士清  
林建京 潘永东 张亚梅 管 钧 张全旭  
许国东 于 峰 路彦兴 吴佳晔 陈 凡  
夏进福 邹 宇 吴玉龙 李林鹏 孙景照

赵 勇 黄选明 常 乐 李智斌 杨忠治  
主要审查人：高小旺 吴月华 蒋勤俭 崔士起 李东彬  
李晨光 文恒武 杨思忠 张文革

# 目 次

1	总则	(1)
2	术语和符号	(2)
2.1	术语	(2)
2.2	符号	(3)
3	基本规定	(6)
3.1	检测分类	(6)
3.2	检测程序	(7)
3.3	抽样方法与判定规则	(9)
4	预制构件	(13)
4.1	一般规定	(13)
4.2	预制构件混凝土抗压强度	(13)
4.3	预制构件混凝土粗糙面质量	(14)
4.4	预埋保温拉结件锚固承载力	(16)
4.5	预埋吊件锚固承载力	(20)
5	混凝土结合面连接	(22)
5.1	一般规定	(22)
5.2	结合面混凝土正拉粘结强度	(22)
5.3	混凝土内部结合面连接缺陷	(24)
5.4	竖向构件底部接缝内部缺陷	(25)
6	钢筋套筒灌浆连接	(27)
6.1	一般规定	(27)
6.2	灌浆料实体强度	(28)
6.3	灌浆饱满性	(29)
6.4	钢筋插入长度	(29)
7	钢筋浆锚搭接连接	(31)
7.1	一般规定	(31)



7.2 灌浆饱满性 .....	(32)
7.3 钢筋插入长度 .....	(32)
8 装配式混凝土外墙拼缝连接 .....	(34)
8.1 混凝土外墙拼缝密封胶粘结质量 .....	(34)
8.2 混凝土外墙拼缝防水质量 .....	(36)
附录 A 直径 50mm 芯样钻芯法检测混凝土抗压强度 .....	(38)
附录 B 阵列超声法检测混凝土内部缺陷 .....	(41)
附录 C 现场实体取样检测钢筋套筒灌浆连接质量 .....	(44)
附录 D 回弹法检测套筒灌浆料抗压强度 .....	(46)
附录 E 钻孔内窥法 .....	(52)
附录 F X 射线成像法 .....	(56)
附录 G 冲击回波法检测钢筋浆锚搭接灌浆饱满性 .....	(59)
用词说明 .....	(61)
引用标准名录 .....	(62)
附：条文说明 .....	(63)

# Contents

1	General provisions .....	( 1 )
2	Terms and symbols .....	( 2 )
2.1	Terms .....	( 2 )
2.2	Symbols .....	( 3 )
3	Basic requirements .....	( 6 )
3.1	Classification of inspection .....	( 6 )
3.2	Process for inspection .....	( 7 )
3.3	Sampling methods and evaluation rules .....	( 9 )
4	Precast concrete components .....	(13)
4.1	General requirements .....	(13)
4.2	Concrete compression strength of precast concrete components .....	(13)
4.3	Rough surface quality of precast concrete components .....	(14)
4.4	Anchorage bearing capacity of embedded connector using in sandwich insulation walls .....	(16)
4.5	Anchorage bearing capacity of embedded hoisting part .....	(20)
5	Connection of concrete interface .....	(22)
5.1	General requirements .....	(22)
5.2	Normal tensile bond strength of concrete interface .....	(22)
5.3	Connection defects of interface in concrete .....	(24)
5.4	Internal defects of vertical component bottom seams .....	(25)
6	Grout sleeve splicing of rebars .....	(27)
6.1	General requirements .....	(27)
6.2	Entitative strength of cementitious grout .....	(28)
6.3	Grouting plumpness .....	(29)
6.4	Inserted length of rebars .....	(29)

7	Rebar lapping in grout-filled hole .....	(31)
7.1	General requirements .....	(31)
7.2	Grouting plumpness .....	(32)
7.3	Inserted length of rebars .....	(32)
8	Connection of precast concrete exterior wall seams .....	(34)
8.1	Bond quality of caulking sealant filled in exterior concrete wall seams .....	(34)
8.2	Waterproof quality of exterior concrete wall seams .....	(36)
Appendix A	50mm-Diameter drilled core method for testing compression strength of concrete .....	(38)
Appendix B	Array ultrasonic method for inspection of internal defects in concrete .....	(41)
Appendix C	Inspection for quality of grout sleeve splicing of rebars by in-situ sampling method .....	(44)
Appendix D	Rebound method for testing compression strength of cementitious grout for sleeve .....	(46)
Appendix E	Endoscopy method by drilling hole .....	(52)
Appendix F	X-ray radiography method .....	(56)
Appendix G	Impulse echo method for testing grouting plumpness of rebar lapping in grout-filled holes .....	(59)
	Explanation of wording .....	(61)
	List of quoted standards .....	(62)
	Addition; Explanation of provisions .....	(63)

# 1 总 则

**1.0.1** 为规范装配式混凝土结构检测的技术要求，提高检测质量，做到方法科学、技术先进、经济合理，制定本标准。

**1.0.2** 本标准适用于装配式混凝土结构工程用预制构件和结构实体的检测。

**1.0.3** 装配式混凝土结构检测除应符合本标准规定外，尚应符合国家现行有关标准和现行中国工程建设标准化协会有关标准的规定。

## 2 术语和符号

### 2.1 术 语

#### 2.1.1 装配式混凝土结构检测 inspection of precast concrete structures

为评定装配式混凝土结构工程质量或既有装配式混凝土结构性能等所实施的检测。

#### 2.1.2 粗糙面 rough surface

预制构件结合面上凹凸不平或骨料显露的表面，包括凹坑形粗糙面和凹槽形粗糙面。

#### 2.1.3 粗糙面凹凸深度 relative depth of rough surface

一定区域范围内粗糙面最高点与最低点的高度差。

#### 2.1.4 结合面混凝土正拉粘结强度 normal tensile bond strength of concrete interface

垂直于混凝土结合面施加外拉荷载，以极限荷载与结合面破坏面积之比计算的结合面混凝土抗拉强度。

#### 2.1.5 灌浆饱满性 grouting plumpness

采用钢筋套筒灌浆连接或钢筋浆锚搭接连接时，灌浆结束并稳定后，套筒或浆锚孔道内部灌浆料顶部界面相对出浆孔位置的状态。

#### 2.1.6 灌浆料实体强度 tentative strength of cementitious grout

灌浆料凝固硬化达到一定龄期后，在结构实体上抽样检测得到的灌浆料抗压强度。

#### 2.1.7 测深尺法 method of measuring depth with probe ruler

将基准板紧贴预制构件粗糙面，采用测深尺穿过测试孔抵触粗糙面的底部并获取凹凸深度的方法。

### 2.1.8 三维扫描法 three dimensional scanning method

通过激光扫描预制构件粗糙面的空间形态并形成点云数据，对数据进行分析计算凹凸深度的方法。

### 2.1.9 钻孔内窥法 endoscopy method by drilling hole

在出浆孔道、灌浆孔道、套筒壁或浆锚孔道壁钻孔形成检测通道，采用内窥镜检测判定灌浆饱满性或钢筋插入情况的方法。

### 2.1.10 阵列超声法 array ultrasonic method

通过阵列式排布的超声探头实现超声波的发射与接收，采用合成孔径聚焦技术实时显示检测结果，识别混凝土内部缺陷的方法。

### 2.1.11 X射线成像法 X-ray radiography method

采用X射线透照混凝土构件，通过数字平板探测器或胶片接收X射线并成像，基于图像差异识别套筒或浆锚孔道内部灌浆缺陷或插入钢筋轮廓的方法。

## 2.2 符 号

### 2.2.1 几何参数

$A$ ——测量区域的结合面面积；

$A_c$ ——芯样试件抗压截面面积；

$A_r$ ——测量区域内粗糙面面积；

$c$ ——套筒部位混凝土保护层厚度实测值；

$D$ ——芯样试件破断面直径平均值；

$d_1$ ——灌浆套筒外径；

$d_2$ ——灌浆套筒最小内径；

$L_{\max}$ ——钻孔深度最大限值；

$T$ ——构件厚度实际值；

$T'$ ——名义厚度测试值；

$x$ ——粗糙面测点有效凹凸深度；

$\mu$ ——粗糙面凹凸深度平均值；

$\delta$ ——粗糙面凹凸深度变异系数。

### 2.2.2 力学指标

$F_c$ ——芯样试件抗压试验的破坏荷载值；

$f_{cu,cor}$ ——芯样试件混凝土抗压强度换算值；

$f_{cu,cor,m}$ ——芯样试件混凝土抗压强度换算值的平均值；

$f_{cu,e1}$ ——混凝土抗压强度推定上限值；

$f_{cu,e2}$ ——混凝土抗压强度推定下限值；

$f_{gm}$ ——套筒灌浆料抗压强度换算值；

$f_{gm,m}$ ——套筒灌浆料抗压强度换算值的平均值；

$f_{gm}^c$ ——套筒灌浆料棱柱体试块的抗压强度值；

$f_{gm,e1}$ ——套筒灌浆料抗压强度推定上限值；

$f_{gm,e2}$ ——套筒灌浆料抗压强度推定下限值；

$f_t$ ——结合面混凝土正拉粘结强度；

$N_u$ ——预埋吊件极限抗拔承载力实测值；

$N_u^k$ ——预埋吊件极限抗拔承载力标准值；

$N_u^m$ ——预埋吊件极限抗拔承载力平均值；

$P$ ——芯样试件抗拉试验的破坏荷载值；

$R_t$ ——预埋保温拉结件抗拔承载力实测值；

$R_{t,m}$ ——预埋保温拉结件抗拔承载力平均值；

$R_{tk}$ ——预埋保温拉结件抗拔承载力标准值；

$s$ ——预埋吊件极限抗拔承载力标准差；

$s_{R_t}$ ——预埋保温拉结件抗拔承载力标准差；

$s_{cu,cor}$ ——芯样试件混凝土抗压强度换算值的标准差；

$s_{gm}$ ——套筒灌浆料抗压强度换算值的标准差。

### 2.2.3 物理指标

$f_{req}$ ——频谱分析振幅谱图中构件厚度对应的主频；

$H_{gm}$ ——套筒灌浆料回弹值的平均值；

$v_p$ ——混凝土表观波速。

### 2.2.4 计算系数及其他

- $e_r$ ——回归方程的强度值相对标准差；  
 $k$ ——推定系数；  
 $k_1$ 、 $k_2$ ——推定区间的上限系数、下限系数；  
 $\alpha$ 、 $\beta$ ——回归系数；  
 $\delta_r$ ——回归方程的强度值平均相对误差；  
 $\zeta$ ——粗糙面与结合面的面积比；  
 $\eta$ ——芯样试件抗压强度换算系数；  
 $\varphi$ ——厚度偏移系数。



## 3 基本规定

### 3.1 检测分类

**3.1.1** 装配式混凝土结构检测可分为工程质量检测和结构性能检测，工程质量检测应对检测结果进行符合性判定，结构性能检测应为结构性能评定提供检测数据结果。

**3.1.2** 当遇到下列情况之一时，宜对装配式混凝土结构进行工程质量检测：

- 1 国家现行有关标准规定的检测；
- 2 工程送样检验的数量不足或有关检验资料缺失；
- 3 施工质量送样检验或有关方自检的结果未达到设计要求；
- 4 对工程质量有怀疑或争议；
- 5 发生质量或安全事故；
- 6 工程质量保险要求实施的检测；
- 7 未按规定进行施工质量验收的结构；
- 8 其他需要的情况。

**3.1.3** 当遇到下列情况之一时，宜对装配式混凝土结构进行结构性能检测：

- 1 建筑改变用途、改造、加层或扩建；
- 2 建筑结构达到设计工作年限要继续使用；
- 3 建筑结构使用环境改变或受到环境侵蚀作用；
- 4 建筑结构遭受偶然事件或其他灾害的影响；
- 5 相关法规、标准规定的结构使用期间的鉴定；
- 6 其他需要的情况。

## 3.2 检测程序

3.2.1 装配式混凝土结构检测工作宜按图 3.2.1 所示流程进行。

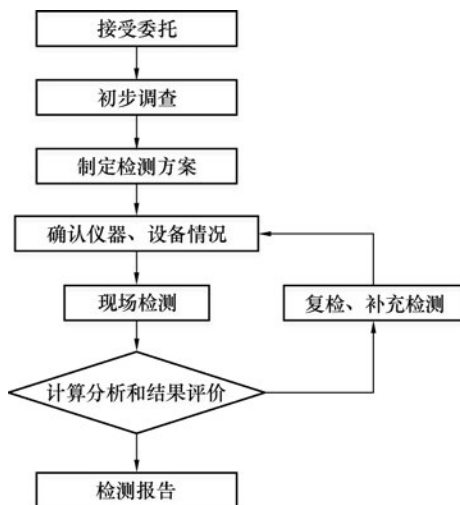


图 3.2.1 装配式混凝土结构检测工作流程图

3.2.2 初步调查宜包括下列内容：

- 1 收集结构设计施工图纸、构件连接安装记录与影像、验收记录、竣工图等资料；
- 2 收集预制构件深化设计图纸和构件制作、养护、翻转、出厂、运输、进场、存放、吊装等资料；
- 3 收集节点连接产品的合格证明、产品说明书等资料；
- 4 收集建筑结构使用期间的维修、检测、评定、加固和改造等资料；
- 5 调查建筑结构的现状、缺陷、损伤、维修和加固等实际状况；
- 6 调查建筑结构的使用环境、用途或荷载等实际状况；

7 向有关人员调查委托检测的原因以及资料调查和现场调查未能显现的问题。

**3.2.3** 检测方案应在初步调查的基础上编制，检测方案宜征求委托方的意见，检测方案应包括下列内容：

- 1 工程概况或结构概况；
- 2 检测目的或委托方的检测要求；
- 3 检测依据；
- 4 检测项目、检测方法和检测数量；
- 5 检测人员和仪器设备；
- 6 检测工作进度计划；
- 7 需要配合的工作；
- 8 检测中的安全措施和环保措施。

**3.2.4** 当发现检测数据数量不足或检测数据出现异常时，应补充检测或重新检测。

**3.2.5** 局部破损检测方法宜选择结构构件受力较小的部位，现场检测工作结束后，应修复因检测造成的结构或构件的局部损伤。

**3.2.6** 检测报告应结论明确、用词规范、文字简练，对于容易混淆的术语和概念应以文字解释或图例进行说明。

**3.2.7** 检测报告应包括下列内容：

- 1 委托方名称；
- 2 工程概况，包括工程名称，地址，结构类型，规模，设计单位、施工单位、构件生产单位及监理单位的名称，施工日期及现状等；
- 3 检测原因、检测目的及以往相关检测情况概述；
- 4 检测项目、检测方法及检测依据；
- 5 检测方式、抽样方法、检测数量与检测位置；
- 6 检测数据、检测结果、评定方法、检测结论；
- 7 检测日期、报告完成日期；
- 8 主检、审核和批准人员的签名；

## 9 检测机构的有效印章。

### 3.3 抽样方法与判定规则

**3.3.1** 装配式混凝土结构的检测应根据检测目的、检测项目、结构状况和现场条件选择适用的抽样方式，可采用全数检测或抽样检测。抽样检测宜采用随机抽样，不具备随机抽样条件时可按合同双方约定的方法抽样。

**3.3.2** 当遇到下列情况之一时，宜采用全数检测：

- 1 外观缺陷或结构损伤的检测；
- 2 受检范围较小、构件数量较少或节点数量较少；
- 3 构件或节点的质量状况差异性较大。

**3.3.3** 批量检测应根据检测项目的实际情况采取计数抽样方法或计量抽样方法，检测项目适用的抽样方法可按表 3.3.3 确定。

表 3.3.3 检测项目适用的抽样方法

序号	检测项目	抽样方法
1	预制构件混凝土抗压强度	计量抽样
2	预埋吊件抗拔承载力破坏性检验	
3	预埋保温拉结件锚固承载力	
4	结合面混凝土正拉粘结强度	
5	灌浆料抗压强度	
6	预制构件混凝土粗糙面面积	计数抽样
7	预制构件混凝土粗糙面凹凸深度	
8	预埋吊件抗拔承载力非破坏性检验	
9	混凝土内部结合面连接缺陷	
10	竖向构件底部接缝内部缺陷	
11	灌浆饱满性	
12	钢筋插入长度	
13	外墙拼缝连接质量	

**3.3.4** 对于计量抽样检测的项目，检测批的抽样数量应满足检测方法要求的最小样本容量。

**3.3.5** 对于计数抽样检测的项目，当专项检测技术未规定具体抽样方法时，检测批的最小样本容量宜按表 3.3.5 规定的数量进行随机抽样。

**表 3.3.5 检测批的最小样本容量**

检测批的容量	检测类别和样本最小容量			检测批的容量	检测类别和样本最小容量		
	A	B	C		A	B	C
3~8	2	2	3	91~150	8	20	32
9~15	2	3	5	151~280	13	32	50
16~25	3	5	8	281~500	20	50	80
26~50	5	8	13	501~1200	32	80	125
51~90	5	13	20	1201~3200	50	125	200

- 注：1 检测类别 A 可用于一般项目施工质量检测或既有结构的一般项目检测；  
 2 检测类别 B 可用于主控项目施工质量检测或既有结构的重要项目检测；  
 3 检测类别 C 可用于结构工程施工质量的复检或存在较多问题的既有结构检测。

**3.3.6** 计数抽样检测批的符合性判定应符合下列规定：

- 1 主控项目计数抽样检测批的符合性判定应符合下列规定：  
 1) 主控项目正常一次抽样的判定应按表 3.3.6-1 的规定进行；

**表 3.3.6-1 主控项目正常一次抽样的判定**

样本容量	符合性判定数	不符合判定数	样本容量	符合性判定数	不符合判定数
2~5	0	1	80	7	8
8~13	1	2	125	10	11
20	2	3	200	15	16
32	3	4	>315	22	23
50	4	5	—	—	—

2) 主控项目正常二次抽样的判定应按表 3.3.6-2 的规定进行。

**表 3.3.6-2 主控项目正常二次抽样的判定**

抽样次数	样本容量	符合性判定数	不符合判定数	抽样次数	样本容量	符合性判定数	不符合判定数
(1)	2~6	0	1	(1)	50	3	6
				(2)	100	8	9
(1)	5	0	2	(1)	80	5	9
(2)	10	1	2	(2)	160	12	13
(1)	8	0	2	(1)	125	7	11
(2)	16	1	2	(2)	250	18	19
(1)	13	0	3	(1)	200	11	16
(2)	26	3	4	(2)	400	27	28
(1)	20	1	3	(1)	315	18	23
(2)	40	3	4	(2)	630	41	42
(1)	32	2	4	—	—	—	—
(2)	64	5	6				

注：(1) 和 (2) 表示抽样次数，(2) 对应的样本容量为二次抽样的累计数量。

2 一般项目计数抽样检测批的符合性判定应符合下列规定：

1) 一般项目正常一次抽样的判定应按表 3.3.6-3 的规定进行；

**表 3.3.6-3 一般项目正常一次抽样的判定**

样本容量	符合性判定数	不符合判定数	样本容量	符合性判定数	不符合判定数
2~5	1	2	32	7	8
8	2	3	50	10	11
13	3	4	80	14	15
20	5	6	≥125	21	22

2) 一般项目正常二次抽样的判定应按表 3.3.6-4 的规定进行。

表 3.3.6-4 一般项目正常二次抽样的判定

抽样次数	样本容量	符合性判定数	不符合判定数	抽样次数	样本容量	符合性判定数	不符合判定数
(1)	2	0	2	(1)	80	11	16
(2)	4	1	2	(2)	160	26	27
(1)	3	0	2	(1)	125	11	16
(2)	6	1	2	(2)	250	26	27
(1)	5	0	3	(1)	200	11	16
(2)	10	3	4	(2)	400	26	27
(1)	8	1	3	(1)	315	11	16
(2)	16	4	5	(2)	630	26	27
(1)	13	2	5	(1)	500	11	16
(2)	26	6	7	(2)	1000	26	27
(1)	20	3	6	(1)	800	11	16
(2)	40	9	10	(2)	1600	26	27
(1)	32	5	9	(1)	1250	11	16
(2)	64	12	13	(2)	2500	26	27
(1)	50	7	11	(1)	2000	11	16
(2)	100	18	19	(2)	4000	26	27

注：(1) 和 (2) 表示抽样次数，(2) 对应的样本容量为二次抽样的累计数量。

**3.3.7** 当遇到下列情况之一时，检测对象可为单个构件、节点或部分构件、节点，但检测结论不得扩大到未检测的构件、节点或范围：

- 1 委托方指定检测对象或范围；
- 2 环境侵蚀或火灾、爆炸、高温以及人为因素等造成部分结构、构件或节点的损伤。

## 4 预制构件

### 4.1 一般规定

**4.1.1** 预制构件的检测项目可包括外观质量、尺寸偏差、钢筋配置、混凝土抗压强度、保护层厚度、粗糙面质量、预埋保温拉结件锚固承载力和预埋吊件锚固承载力等。

**4.1.2** 对预制构件的混凝土强度、预埋保温拉结件锚固承载力、预埋吊件锚固承载力进行检测时，宜符合下列规定：

1 当需要进行符合性判定时，检测时预制构件混凝土养护的等效龄期宜达到  $600^{\circ}\text{C}\cdot\text{d}$ ；

2 若预制构件混凝土养护的等效龄期未达到  $600^{\circ}\text{C}\cdot\text{d}$ ，当检测结果符合设计要求时，可进行符合性判定；当检测结果不符合设计要求时，可仅给出检测数据结果。

### 4.2 预制构件混凝土抗压强度

**4.2.1** 预制构件混凝土抗压强度检测结果应给出相当于边长为 150mm 混凝土立方体试件抗压强度特征值的推定值。

**4.2.2** 预制构件混凝土抗压强度检测应符合下列规定：

1 对于实心墙、夹心保温墙、柱、梁、楼梯等非薄壁预制构件，可采用回弹法、钻芯法等方法进行检测；

2 对于叠合板、叠合剪力墙等厚度不小于 50mm 的薄壁预制构件，可按本标准附录 A 的规定进行钻芯法检测；

3 对于预制空心板剪力墙，在墙体的实心部位可采用回弹法、钻芯法等方法进行检测；在预制混凝土厚度不小于 50mm 的空心部位，可按本标准附录 A 的规定进行钻芯法检测；

4 采用回弹法检测时，对于弹击时易发生移动或转动的预



制构件，应对构件进行固定，对于弹击时易产生颤动的预制构件，应采取防颤措施；

5 钻芯法宜选择在不影响构件使用的部位进行检测，并应避免主筋、预埋件和预埋管线。

4.2.3 按批量对预制构件的混凝土抗压强度进行检测时，宜将构件生产工艺、混凝土强度等级和养护条件相同且龄期相近的同类构件划分为同一检测批。

### 4.3 预制构件混凝土粗糙面质量

4.3.1 预制构件混凝土粗糙面质量的检测项目宜包括外观成型质量、粗糙面与结合面的面积比和粗糙面凹凸深度等。

4.3.2 预制构件混凝土粗糙面与结合面的面积比和粗糙面凹凸深度检测宜按构件类型、生产批次、粗糙面成型工艺等划分检测批，检测批最小样本容量的确定应符合本标准第 3.3.5 条的规定。

4.3.3 预制构件混凝土粗糙面以及结合面的长度和宽度可采用直尺或钢卷尺测量，宜精确至 1mm，根据测量结果应按下式计算粗糙面与结合面的面积比：

$$\zeta = \frac{\sum_{i=1}^n A_{r,i}}{\sum_{i=1}^n A_i} \quad (4.3.3)$$

式中： $A_{r,i}$ ——第  $i$  个测量区域内粗糙面面积（ $\text{mm}^2$ ）；

$A_i$ ——第  $i$  个测量区域的结合面面积（ $\text{mm}^2$ ）；

$\zeta$ ——粗糙面与结合面的面积比。

4.3.4 预制构件混凝土粗糙面凹凸深度检测应符合下列规定：

1 混凝土叠合板的预制底板粗糙面凹凸深度宜采用测深尺法检测，也可采用三维扫描法检测；

2 预制混凝土梁、柱和墙的粗糙面凹凸深度宜采用三维扫描法检测，也可采用测深尺法检测。

**4.3.5** 预制构件混凝土粗糙面凹凸深度检测前的准备工作应包括下列内容：

- 1 检查并确认检测工具和设备处于正常状态；
- 2 清理粗糙面表面的颗粒、杂物；
- 3 记录预制构件生产厂家、工程名称、楼号、楼层、构件编号、检测人员等信息。

**4.3.6** 采用测深尺法检测时，应符合现行行业标准《装配式住宅建筑检测技术标准》JGJ/T 485 的有关规定。

**4.3.7** 三维扫描法检测混凝土粗糙面凹凸深度的测区布置应符合下列规定：

1 测区布置应避免预埋件、预留孔洞、桁架钢筋以及表面有明显凸出区域等容易产生干扰的部位；

2 混凝土梁、柱等杆类构件的两个端面应各布置不少于 1 个测区，混凝土叠合梁顶面宜布置不少于 3 个测区，混凝土剪力墙端面宜各布置不少于 2 个测区，混凝土叠合板的预制底板面应布置不少于 4 个测区；

3 对于凹槽形粗糙面，每个测区的长度方向不应小于 300mm，宽度方向应至少包含 4 条连续的凹槽；对于凹坑形粗糙面，当构件宽度小于 350mm 时，每个测区的面积不宜小于 150mm×600mm，当构件宽度不小于 350mm 时，每个测区的面积不宜小于 300mm×300mm；

4 测区应具有代表性，当在同一端面或平面上布置多个测区时，测区应均匀布置；

5 对测区应进行逐一编号，并应记录测区的位置和外观质量状况。

**4.3.8** 采用三维扫描法检测预制构件混凝土粗糙面凹凸深度时，应符合下列规定：

1 三维扫描仪应能获取和分析点云的三维空间坐标，分辨率不应低于 0.1mm；

2 对于凹槽形粗糙面，应在测区内截取长度不小于 200mm、宽度仅包含 4 条连续凹槽的选定区，垂直于凹槽长度方向宜等间距剖切 4 条凹槽轮廓线，应以每个凹槽的槽底最低点和槽边最高点的高差作为凹槽的凹凸深度值；

3 对于凹坑形粗糙面，应在测区内均匀划分 16 个正方形单元格，单元格距测区边缘不宜小于 25mm，单元格边长不宜小于 50mm，应以单元格中最高点和最低点的高差作为单元格的凹凸深度值；

4 每个测区应获得 16 个凹凸深度值，应剔除 3 个最大值和 3 个最小值，并将剩余 10 个深度值作为测区的有效凹凸深度值。

4.3.9 预制构件混凝土粗糙面凹凸深度评价指标宜包括平均值和变异系数，并按下列公式计算：

$$\mu = \frac{\sum_{i=1}^N x_i}{N} \quad (4.3.9-1)$$

$$\delta = \frac{\sqrt{\frac{1}{N-1} \sum_{i=1}^N (x_i - \mu)^2}}{\mu} \quad (4.3.9-2)$$

式中： $\mu$ ——粗糙面凹凸深度平均值（mm），应精确至 0.1mm；

$\delta$ ——粗糙面凹凸深度变异系数，应精确至 0.01；

$x_i$ ——粗糙面测点第  $i$  个有效凹凸深度值（mm）；

$N$ ——粗糙面有效凹凸深度值的总数。

## 4.4 预埋保温拉结件锚固承载力

4.4.1 预制夹心保温混凝土墙体中，预埋保温拉结件锚固承载力的检测项目可包括单个拉结件的抗拔承载力和多个拉结件的群锚整体抗剪承载力。

4.4.2 预埋保温拉结件锚固承载力检测的抽样规则应符合下列规定：

1 拉结件规格型号相同、锚固条件基本相同以及混凝土强度等级相同的同类构件可作为一个检测批，每个检测批宜抽取不少于 2 块墙板；

2 对单个拉结件的抗拔承载力检测时，每块墙板宜抽取不少于 3 个拉结件，且同一检测批的拉结件抽检总数不应少于 5 个；

3 墙板应在检测批中随机抽取。

4.4.3 预制夹心保温混凝土墙体中，单个拉结件的抗拔承载力检测应符合下列规定：

1 纤维增强复合材料保温拉结件和针式不锈钢材料保温拉结件应进行单个拉结件的抗拔承载力检测；

2 在进行单个拉结件的抗拔承载力检测时，混凝土抗压强度应符合设计要求；

3 应以拉结件所在位置作为圆柱体的轴心，宜钻取直径不小于 150mm 的圆柱体试件，应沿墙体厚度方向钻透，获得含有内叶板、保温材料、外叶板和拉结件的组合体试件；

4 试件内不宜含有钢筋，拉结件的位置距圆柱体侧面的最小距离不应小于 45mm，钻芯过程对拉结件的锚固性能应无明显扰动；

5 应将试件的内叶板固定，加载的作用力方向应沿着拉结件的轴向（图 4.4.3），应对外叶板施加连续荷载直至锚固破坏，加载速率宜控制在 1kN/min~3kN/min 之间；

6 检测批预埋保温拉结件的抗拔承载力标准值可按下列公式计算：

$$R_{tk} = R_{t,m} - k \cdot s_{R_t} \quad (4.4.3-1)$$

$$R_{t,m} = \frac{1}{n} \sum_{i=1}^n R_{t_i} \quad (4.4.3-2)$$

$$s_{R_t} = \sqrt{\frac{\sum_{i=1}^n (R_{t_i} - R_{t,m})^2}{n-1}} \quad (4.4.3-3)$$

式中： $R_{tk}$ ——预埋保温拉结件抗拔承载力标准值（kN），可精确至 0.1kN；

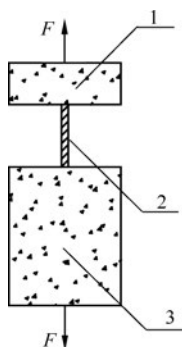
$R_{t,m}$ ——预埋保温拉结件抗拔承载力平均值（kN），可精确至 0.1kN；

$R_{ti}$ ——第  $i$  个预埋保温拉结件抗拔承载力实测值（kN），可精确至 0.1kN；

$s_{R_t}$ ——预埋保温拉结件抗拔承载力标准差（kN），可精确至 0.01kN；

$n$ ——试件数量；

$k$ ——推定系数，应按表 4.4.3 取值。



1—外叶板；2—拉结件；3—内叶板

图 4.4.3 单个拉结件抗拔承载力检测加载示意图

表 4.4.3 推定系数

样本容量	$k$	样本容量	$k$	样本容量	$k$
5	3.39983	12	2.44825	19	2.22720
6	3.09188	13	2.40240	20	2.20778
7	2.89380	14	2.36311	21	2.19007
8	2.75428	15	2.32898	22	2.17385
9	2.64990	16	2.29900	23	2.15891
10	2.56837	17	2.27240	24	2.14510
11	2.50262	18	2.24862	25	2.13229

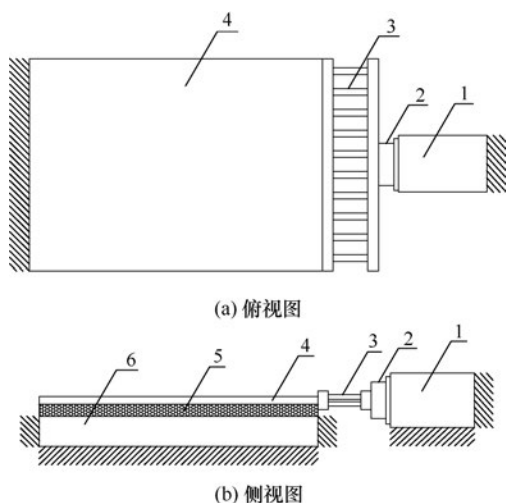
4.4.4 预制夹心保温混凝土墙体中，多个拉结件的群锚整体抗剪承载力检测应符合下列规定：

1 板式不锈钢保温拉结件和钢筋桁架式不锈钢保温拉结件应进行群锚整体抗剪承载力检测；

2 宜在墙体平面内沿两个方向分别进行抗剪承载力检测；

3 在进行群锚整体抗剪承载力检测时，混凝土抗压强度应符合设计要求；

4 群锚整体抗剪承载力检测装置的分配梁应具有足够的刚度（图 4.4.4）；



1—千斤顶；2—荷载传感器；3—分配梁；4—外叶板；5—保温层；6—内叶板  
图 4.4.4 多个拉结件的群锚整体抗剪承载力检测加载示意图

5 应对外叶板端面施加与墙板平面平行的均匀连续荷载，加载速率宜控制在  $1\text{kN}/\text{min} \sim 15\text{kN}/\text{min}$ ，并应测量内、外叶板相对位移，加载至极限荷载或内、外叶板相对位移达到允许值时应停止试验，加载过程中内叶板不应有平面外位移，并应记录荷载-位移曲线；

6 在极限荷载作用下，内、外叶板相对位移不大于允许值时，试件的抗剪承载力应取极限荷载值；内、外叶板相对位移大于允许值时，试件的抗剪承载力应取相对位移达到允许值时的荷载值。

#### 4.5 预埋吊件锚固承载力

4.5.1 预埋吊件的锚固承载力可按抗拔承载力进行检测。

4.5.2 预埋吊件锚固承载力检测可分为非破损性检测和破损性检测，并应符合下列规定：

1 当要求检测后不影响预制构件的使用时，应采用非破损性检测；

2 当要求确定预埋吊件的极限抗拔承载力时，应采用破损性检测；

3 采用非破损性检测时，检测荷载值应根据设计图纸或产品技术手册确定。

4.5.3 预埋吊件锚固承载力检测的抽样规则应符合下列规定：

1 吊件规格型号相同、安装锚固部位基本相同以及混凝土强度等级相同的同类构件可作为一个检测批；

2 进行极限承载力检测时，检测批容量不宜大于 1000 个，每一检测批应抽取不少于 5 个吊件；

3 进行非破损性检测时，吊件的最小抽样数量应符合表 4.5.3 的规定，当预埋吊件的总数量介于表 4.5.3 中两栏的数量之间时，可按线性内插法确定抽样数量；

4 吊件应在检测批中随机抽取。

表 4.5.3 非破损性检测吊件的最小抽样数量（个）

检测批容量	≤100	500	1000	2500	≥5000
最小抽样数量	5	10	15	20	25

4.5.4 预埋吊件抗拔承载力检测的试验装置、加载设备与加载

方式可按现行协会标准《预制混凝土构件质量检验标准》T/CECS 631 的有关规定执行。

**4.5.5** 对于非破损性检测，加载至检验荷载值后，当全部试件的试验结果均满足下列条件时，应判定为合格：

1 在持荷期间，试件无滑移、基材混凝土无裂缝或其他局部损坏迹象出现；

2 加载装置的荷载示值在 2min 内无下降或下降幅度不超过 5% 的检验荷载。

**4.5.6** 对于破损性检测，预埋吊件极限抗拔承载力标准值应按下列公式计算：

$$N_u^k = N_u^m - k \cdot s \quad (4.5.6-1)$$

$$N_u^m = \frac{1}{n} \sum_{i=1}^n N_{ui} \quad (4.5.6-2)$$

$$s = \sqrt{\frac{\sum_{i=1}^n (N_{ui} - N_u^m)^2}{n-1}} \quad (4.5.6-3)$$

式中： $N_u^k$ ——预埋吊件极限抗拔承载力标准值（kN），应精确至 0.1kN；

$N_u^m$ ——预埋吊件极限抗拔承载力平均值（kN），应精确至 0.1kN；

$s$ ——预埋吊件极限抗拔承载力标准差（kN），应精确至 0.01kN；

$N_{ui}$ ——第  $i$  个预埋吊件极限抗拔承载力实测值（kN），应精确至 0.1kN；

$n$ ——试件数量；

$k$ ——推定系数，应按本标准表 4.4.3 取值。



## 5 混凝土结合面连接

### 5.1 一般规定

**5.1.1** 混凝土结合面连接的检测项目可包括结合面混凝土正拉粘结强度、混凝土内部结合面连接缺陷和竖向构件底部接缝内部缺陷。

**5.1.2** 对混凝土内部结合面连接缺陷进行无损检测时，混凝土测试表面应平整、清洁、干燥，且不应有蜂窝、孔洞、疏松、浮浆、凸起等外观质量缺陷。

**5.1.3** 对混凝土内部结合面连接缺陷和竖向构件底部接缝内部缺陷进行检测时，可将同一楼层、同一施工条件、同类构件或同类部位划分为一个检测批，检测批的最小样本容量应符合本标准第 3.3.5 条的规定。

### 5.2 结合面混凝土正拉粘结强度

**5.2.1** 结合面混凝土正拉粘结强度的现场检测，应选择结合面与检测面平行的构件或结构部位。

**5.2.2** 现场检测宜在二次浇筑混凝土养护的等效龄期大于  $600^{\circ}\text{C}\cdot\text{d}$  后进行。

**5.2.3** 结合面混凝土正拉粘结强度的检测设备应包括钻芯机、钻头和拉拔仪等。钻芯机及钻头应符合现行行业标准《钻芯法检测混凝土强度技术规程》JGJ/T 384 的有关规定，拉拔仪应符合下列规定：

1 应具有轴向连接试件的传力装置或径向夹持试件的功能，且连接装置或夹紧装置不应先于试件破坏而与试件脱开；

2 应具有荷载实时显示和荷载峰值保持功能；

3 量程不宜大于 35000N，荷载分辨力或最小示值不宜大于 1N，满量程测试误差不应大于 1.0%；

4 应有设备合格证和校准证书，并应在有效期内使用；

5 使用时的环境温度宜为  $-10^{\circ}\text{C}\sim 45^{\circ}\text{C}$ 。

**5.2.4** 结合面混凝土正拉粘结强度检测的测点布置应符合下列规定：

1 测点选择应具有代表性，且拉拔仪的施力方向应垂直于混凝土结合面；

2 检测部位应在结构或构件受力较小处，且检测后不宜影响构件或结构的使用。

**5.2.5** 现场钻芯操作应符合下列规定：

1 钻芯机应安放平稳，固定牢靠；

2 用于冷却钻头和排除混凝土碎屑的冷却水流量宜为  $3\text{L}/\text{min}\sim 5\text{L}/\text{min}$ ；

3 钻进时应匀速施力，钻深可通过钻芯机深度标尺控制；

4 应避免钢筋、预埋件和预埋管线，钢筋探测仪应适用于现场操作，最大探测深度不应小于 60mm，探测位置偏差不宜大于 3mm；

5 应遵守相关安全生产和劳动保护的规定。

**5.2.6** 结合面混凝土正拉粘结强度检测应符合下列规定：

1 芯样直径宜为 100mm，且不应小于 70mm，钻取深度应大于结合面深度且距离结合面不宜大于 15mm；

2 钻样完成后，应冲洗试件表面泥浆，确保加载作用部位的清洁；

3 加载时试件应处于干燥状态；

4 拉拔力应与芯样试件同轴，应连续均匀加荷，加荷速率宜为  $1500\text{N}/\text{min}\sim 2000\text{N}/\text{min}$ ，应记录抗拉破坏时的荷载值和破坏形态；

5 应在两个相互垂直方向测量试件破断面的直径；

6 检测留下的孔洞应采用高一个强度等级的细石微膨胀混凝土进行修复。

5.2.7 当试件破断面位于结合面处时，结合面混凝土正拉粘结强度应按下式计算：

$$f_t = \frac{4P}{\pi D^2} \quad (5.2.7)$$

式中： $f_t$ ——结合面混凝土正拉粘结强度（MPa），应精确至 0.1MPa；

$P$ ——芯样试件抗拉试验的破坏荷载值（N），应精确至 0.1N；

$D$ ——芯样试件破断面直径平均值（mm），应精确至 0.5mm。

5.2.8 按检测批推定结合面混凝土正拉粘结强度时，应符合下列规定：

1 可将粗糙面特征相近、施工处理与浇筑工艺相同、混凝土设计强度等级相同、龄期相近、所处方向相同的结合面划分为同一检测批；

2 测点数量不宜少于 15 个；

3 当试件破断面均位于非结合面处时，可判定结合面混凝土正拉粘结强度不低于后浇混凝土或预制构件混凝土的抗拉强度；

4 结合面混凝土正拉粘结强度的推定值宜取试件破断面位于结合面处各测点混凝土正拉粘结强度的平均值。

5.2.9 在确定检测批结合面混凝土正拉粘结强度推定值时，可剔除样本中的异常值。剔除规则应符合现行国家标准《数据的统计处理和解释 正态样本离群值的判断和处理》GB/T 4883 的有关规定。

### 5.3 混凝土内部结合面连接缺陷

5.3.1 根据现场检测条件和内部钢筋配置情况，混凝土内部结

合面连接缺陷检测方法的选择应符合下列规定：

1 当具有 2 个相互平行的测试面时，可采用阵列超声法、超声对测法、冲击回波法或雷达法进行检测；

2 当仅具有 1 个可测面时，可采用阵列超声法、冲击回波法或雷达法进行单面检测；

3 当结构内部钢筋分布较密或存在电磁环境干扰时，可采用超声对测法、阵列超声法或冲击回波法进行检测；

4 有夹心保温、外保温或外饰面的部位，不应采用超声对测法；

5 重要的工程或部位，宜采用 2 种或 2 种以上检测方法，当检测结果存在争议时，可采用破损方法进行验证。

**5.3.2** 当采用阵列超声法对混凝土内部结合面连接缺陷进行检测时，可按本标准附录 B 的有关规定执行。

**5.3.3** 当采用冲击回波法对混凝土内部结合面连接缺陷进行检测时，应符合现行行业标准《冲击回波法检测混凝土缺陷技术规程》JGJ/T 411 的有关规定。

**5.3.4** 当采用雷达法对混凝土内部结合面连接缺陷进行检测时，应符合现行行业标准《雷达法检测混凝土结构技术标准》JGJ/T 456 的有关规定。

**5.3.5** 当采用超声对测法对混凝土内部结合面连接缺陷进行检测时，应符合现行协会标准《超声法检测混凝土缺陷技术规程》CECS 21 的有关规定。

## **5.4 竖向构件底部接缝内部缺陷**

**5.4.1** 当钢筋套筒灌浆连接或钢筋浆锚搭接的灌浆严重不饱满时，宜对竖向构件底部接缝内部缺陷进行检测。

**5.4.2** 竖向构件底部接缝内部缺陷可采用超声法检测，宜采用微破损方法进行验证。

**5.4.3** 当采用超声法对竖向构件底部接缝内部缺陷进行检测时，

应符合下列规定：

1 宜采用超声对测法，所用换能器的辐射端直径不应大于20mm，工作频率宜为250kHz~750kHz；

2 检测时座浆料或灌浆料的龄期不宜小于7d，并应避免机电管线穿过的区域；

3 初次检测时的测点间距宜为100mm，经初次检测怀疑存在缺陷的点位，可在附近加密测点，并可采用局部破损的方式进行验证；

4 当接缝具有2对相互平行的测试面时，宜在2个方向分别进行检测；

5 当底部接缝平面为圆形时，测点可经圆心处作径向对测布置。

**5.4.4** 缺陷评定应符合现行协会标准《超声法检测混凝土缺陷技术规程》CECS 21的有关规定。

## 6 钢筋套筒灌浆连接

### 6.1 一般规定

**6.1.1** 钢筋套筒灌浆连接的检测项目宜包括灌浆料实体强度、灌浆饱满性和钢筋插入长度。

**6.1.2** 检测批的划分可按下列规定执行：

1 当对灌浆料实体强度进行检测时，同一批灌浆料、相同掺水量、相同灌浆工艺、养护条件一致、龄期相近的构件可划分为同一检测批；

2 当对灌浆饱满性进行检测时，同一楼层、同类型构件、相同灌浆工艺的构件可划分为同一检测批；

3 当对钢筋插入长度进行检测时，同一楼层、同类型构件可划分为同一检测批。

**6.1.3** 灌浆饱满性、钢筋插入长度的检测批最小样本容量的确定除应符合本标准第 3.3.5 条规定外，尚应符合下列规定：

1 在竖向构件装配式施工的首层，构件抽检最小样本容量不宜低于本标准表 3.3.5 中的 C 类要求；当检测批的构件数量少于 3 个时，构件应全数抽检；

2 当对灌浆饱满性进行检测时，若存在外墙板，外墙板抽检的数量不应低于墙板抽检总数的 30%；对于外墙板、柱，每个被抽检构件的套筒抽检比例不应少于 30%，且每个灌浆仓抽检不应少于 3 个套筒；对于内墙板，每个被抽检构件的套筒抽检比例不应少于 15%，且每个灌浆仓抽检不应少于 2 个套筒；

3 当对钢筋插入长度进行检测时，每个被抽检构件中套筒抽检个数不宜少于 3 个。

**6.1.4** 根据同一个套筒的灌浆饱满性和钢筋插入长度的检测结

果，可计算套筒内灌浆端的钢筋有效锚固长度。

**6.1.5** 当不具备无损检测的条件，或对无损检测的结果有怀疑和异议，或对半灌浆套筒的机械连接端质量有怀疑时，可选择对结构安全性影响较小的钢筋套筒灌浆连接接头进行破型检查和检测，检测方法可按本标准附录 C 的有关规定执行。

## 6.2 灌浆料实体强度

**6.2.1** 钢筋连接用套筒灌浆料实体强度可采用取样法、回弹法进行检测，并宜符合下列规定：

1 当采用外接延长管施工工艺时，宜采用外接延长管取样法；

2 对采用聚氯乙烯（PVC）等硬质材料的灌浆管和出浆管且直管段长度大于 50mm 的钢筋套筒灌浆连接的结构实体，可采用钻芯取样法；

3 当构件的灌浆口、出浆口外露有已硬化的灌浆料原浆面且表面平整、光滑时，可采用回弹法。

**6.2.2** 采用取样法检测灌浆料实体强度时，应符合现行协会标准《取样法检测钢筋连接用套筒灌浆料抗压强度技术规程》T/CECS 726 的有关规定。

**6.2.3** 采用回弹法检测灌浆料实体强度时，除应符合本标准附录 D 的规定外，尚应符合下列规定：

1 灌浆料龄期不应小于 7d；

2 检测面不应有明显缺陷，且应处于自然风干状态；

3 弹击时灌浆料应无位移；

4 抗压强度的检测范围应在 40MPa~120MPa 之间；

5 回弹仪使用时的环境温度宜为  $-4^{\circ}\text{C}\sim 40^{\circ}\text{C}$ 。

**6.2.4** 当灌浆料抗压强度推定值不小于设计要求时，可判定套筒灌浆料实体强度符合设计要求。

## 6.3 灌浆饱满性

**6.3.1** 套筒灌浆饱满性可采用预埋钢丝拉拔法、预埋传感器法、钻孔内窥法、X射线成像法进行检测。当需要确定灌浆不饱满的缺陷长度时，应采用钻孔内窥法、X射线成像法进行检测，并应符合下列规定：

- 1 宜采用钻孔内窥法；
- 2 当X射线在混凝土中透射路径的长度不大于250mm且在透射路径上只有一个套筒时，可采用X射线成像法；
- 3 当具备预埋的条件时，可采用预埋钢丝拉拔法或预埋传感器法；
- 4 当对X射线成像法、预埋钢丝拉拔法、预埋传感器法检测结果有怀疑时，应采用钻孔内窥法进行验证。

**6.3.2** 采用钻孔内窥法检测时，钻孔部位的选择应符合下列规定：

- 1 当出浆孔道为直线形且孔道长度不大于150mm时，应沿出浆孔道钻孔；
- 2 当出浆孔道为非直线形或孔道长度大于150mm时，可在套筒壁上钻孔。

**6.3.3** 采用钻孔内窥法检测套筒灌浆饱满性时，应按本标准附录E的有关规定执行。

**6.3.4** 采用X射线成像法检测套筒灌浆饱满性时，应按本标准附录F的有关规定执行。

**6.3.5** 采用预埋钢丝拉拔法或预埋传感器法检测套筒灌浆饱满性时，应符合现行协会标准《装配式混凝土结构套筒灌浆质量检测技术规程》T/CECS 683的有关规定。

## 6.4 钢筋插入长度

**6.4.1** 套筒内钢筋插入长度可采用钻孔内窥法、X射线成像法



进行检测，并应符合下列规定：

1 在预制构件现场安装完成后、套筒灌浆施工前，宜采用钻孔内窥法检测套筒内钢筋插入长度；

2 当灌浆孔道、出浆孔道为直线形且孔道长度不大于150mm时，可采用钻孔内窥法检查，定性判断套筒内是否有钢筋；

3 当X射线在混凝土中透射路径的长度不大于250mm且在透射路径上只有一个套筒时，可采用X射线成像法；

4 当不具备本条第3款的检测条件时，可采用剔开混凝土保护层直接透射套筒的X射线成像法；

5 根据钻孔内窥法的检查结果，当有必要进一步深入检测时，应采用X射线成像法进行检测；

6 当怀疑套筒装配端的钢筋未与下部结构锚固时，应采用局部破损方法检查插入钢筋的连续性。

**6.4.2** 采用钻孔内窥法检查套筒内的钢筋插入情况时，应按本标准附录E的有关规定执行。

**6.4.3** 采用X射线成像法检测套筒内钢筋插入长度时，应按本标准附录F的有关规定执行。

## 7 钢筋浆锚搭接连接

### 7.1 一般规定

**7.1.1** 钢筋浆锚搭接连接的检测项目宜包括灌浆料实体强度、灌浆饱满性和钢筋插入长度。

**7.1.2** 检测批的划分应符合本标准第 6.1.2 条的规定，灌浆饱满性、钢筋插入长度的检测批最小样本容量的确定除应符合本标准第 3.3.5 条的规定外，尚应符合下列规定：

1 在竖向构件装配式施工的首层，构件抽检最小样本容量不宜低于本标准表 3.3.5 中的 C 类要求，当检测批的构件数量少于 3 个时，构件应全数抽检；

2 当对灌浆饱满性进行检测时，若存在外墙板，外墙板抽检的数量不应低于墙板抽检总数的 30%；对于外墙板、柱，每个被抽检构件的浆锚孔道抽检比例不应少于 30%，且每个灌浆仓抽检不应少于 3 个浆锚孔道；对于内墙板，每个被抽检构件的浆锚孔道抽检比例不应低于 15%，且每个灌浆仓抽检不应少于 2 个浆锚孔道；

3 当对钢筋插入长度进行检测时，每个被抽检构件中抽检不宜少于 2 个浆锚孔道。

**7.1.3** 浆锚搭接的灌浆料实体强度可采用取样法、回弹法进行检测。取样法检测灌浆料实体强度可按现行协会标准《取样法检测钢筋连接用套筒灌浆料抗压强度技术规程》T/CECS 726 的有关规定执行，回弹法检测灌浆料实体强度可按本标准附录 D 的有关规定执行。

## 7.2 灌浆饱满性

7.2.1 浆锚搭接灌浆饱满性可采用钻孔内窥法、阵列超声法、冲击回波法、X射线成像法进行检测，并应符合下列规定：

- 1 宜采用钻孔内窥法；
- 2 对于无波纹管的浆锚搭接，可采用阵列超声法；
- 3 对于孔道直径不小于 80mm 且孔道直径与混凝土保护层厚度的比值在  $1/3 \sim 3/2$  之间的浆锚搭接，可采用冲击回波法；
- 4 当 X 射线在混凝土中透射路径的长度不大于 250mm 且在透射路径上只有一个浆锚孔道时，可采用 X 射线成像法；
- 5 当对阵列超声法、冲击回波法、X 射线成像法等无损方法的检测结果有怀疑时，应采用钻孔内窥法进行验证。

7.2.2 采用钻孔内窥法检测时，钻孔部位的选择应符合下列规定：

- 1 当出浆孔道为直线形且孔道长度不大于 150mm 时，宜沿出浆孔道钻孔；
- 2 当出浆孔道为非直线形或孔道长度大于 150mm 时，可在浆锚孔道顶部区域直接钻孔。

7.2.3 采用钻孔内窥法检测浆锚搭接灌浆饱满性时，应按本标准附录 E 的有关规定执行。

7.2.4 采用阵列超声法检测浆锚搭接灌浆饱满性时，应按本标准附录 B 的有关规定执行。

7.2.5 采用冲击回波法检测浆锚搭接灌浆饱满性时，应按本标准附录 G 的有关规定执行。

7.2.6 采用 X 射线成像法检测浆锚搭接灌浆饱满性时，应按本标准附录 F 的有关规定执行。

## 7.3 钢筋插入长度

7.3.1 采用钻孔内窥法检测浆锚搭接的钢筋插入长度时，应符合

合下列规定：

1 应在钢筋设计锚固段的上端部钻孔至钢筋表面，钻孔时可按钢筋插入长度的允许负偏差降低钻孔的位置；

2 若未观察到钢筋，可将钻孔测点下移 10mm 后再次钻孔，若仍未见钢筋，可判定钢筋插入长度未达到设计要求。

**7.3.2** 采用 X 射线成像法检测浆锚搭接的钢筋插入长度时，应符合下列规定：

1 所检部位应符合本标准第 7.2.1 条第 4 款的规定；

2 当浆锚孔道较长时，宜从上到下分段照射，并确保成像覆盖整个孔道范围；

3 X 射线成像法检测应按本标准附录 F 的有关规定执行。

## 8 装配式混凝土外墙拼缝连接

### 8.1 混凝土外墙拼缝密封胶粘结质量

**8.1.1** 混凝土外墙拼缝密封胶粘结质量可采用现场剥离法进行检测，并应符合下列规定：

- 1 检测应在密封胶完全固化后进行；
- 2 同一外立面累计长度 500m 拼缝应作为一个检测批，不足 500m 时也应作为一个检测批，每个检测批应选取 3 处拼缝进行检测，且应至少包含 1 处水平缝；
- 3 检测应在  $5^{\circ}\text{C}\sim 35^{\circ}\text{C}$  的气温环境下进行；
- 4 检测过程中应采取安全防护措施。

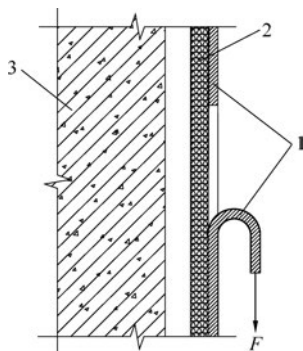
**8.1.2** 密封胶现场剥离法检测的设备及辅助工具应符合下列规定：

- 1 检测设备应具有夹持密封胶的功能，并应满足  $180^{\circ}$  现场剥离试验的加载要求；
- 2 切割工具的有效切割深度应大于密封胶的注胶深度；
- 3 可采用网格纸测量密封胶粘结破坏的面积。

**8.1.3** 采用现场剥离法对混凝土外墙拼缝密封胶粘结质量进行检测时（图 8.1.3），应符合下列规定：

- 1 应沿垂直于拼缝方向切断密封胶；
- 2 应在密封胶切断面的同一侧沿密封胶与两侧混凝土的粘结界面切割密封胶，沿缝切割长度不宜小于 75mm，切割深度不应小于注胶深度；
- 3 应夹持密封胶的一端进行  $180^{\circ}$  剥离，剥离速率应为  $(50\pm 10)\text{mm}/\text{min}$ ，沿缝剥离长度不应小于 150mm；
- 4 可采用网格纸测量密封胶与两侧混凝土之间粘结破坏的

面积并计算粘结破坏面积百分比，并应精确至 1%。



1—密封胶；2—背衬材料；3—混凝土外墙

图 8.1.3 密封胶现场剥离法检测示意图

**8.1.4** 混凝土外墙拼缝密封胶粘结质量检测结果的判定应符合下列规定：

1 当粘结破坏面积百分比不大于 20% 时，应判定粘结质量符合要求；

2 当粘结破坏面积百分比大于 20% 时，应判定粘结质量不符合要求；

3 在胶体质量合格的情况下，若在剥离过程中发生胶体断裂，应判定粘结质量符合要求；

4 当 3 处拼缝均符合要求时，应判定检测批粘结质量符合要求；当有 2 处或 3 处拼缝不符合要求时，应判定检测批粘结质量不符合要求；当只有 1 处拼缝不符合要求时，应再另选取 2 处拼缝进行复检，若另选的 2 处拼缝均符合要求，应判定检测批粘结质量符合要求，若另选的 2 处拼缝中仍有不符合要求的，应判定检测批粘结质量不符合要求。

**8.1.5** 现场检测工作结束后，应对被剥离部位的拼缝进行修复处理。

## 8.2 混凝土外墙拼缝防水质量

**8.2.1** 混凝土外墙拼缝防水质量可采用现场淋水试验进行检测，并应符合下列规定：

1 检测应在混凝土外墙拼缝施工完成且密封胶固化后进行，检测时应关闭窗户、封闭各种预留洞口；

2 对于设计、材料、工艺和施工条件相同的混凝土外墙，同一检测批内的混凝土外墙不应超过 2 个楼层；

3 在同一检测批的每个外立面应选取不少于 3 条拼缝，且应包括竖向缝和水平缝；

4 检测过程中应采取安全防护措施。

**8.2.2** 应在墙体的室外侧选定拼缝，淋水覆盖的拼缝长度应为 1.5m，现场淋水试验应符合下列规定：

1 喷嘴的出水口直径应为  $(6.0 \pm 0.2)$ mm，在 275kPa 水压力下的喷水角度不应大于  $80^\circ$ ；

2 与喷嘴相连的水管公称直径应为 20mm，且应配置控制阀和压力计；

3 喷嘴处的水压力值应控制在 200kPa~235kPa 之间；

4 喷嘴与墙体表面的距离应为  $(700 \pm 50)$ mm，应沿着与墙体表面垂直的方向对选定的拼缝进行喷水，在 1.5m 长度范围内连续往复喷水的时间不应少于 5min；

5 喷水结束后，应在喷水部位的室内侧检查拼缝处有无渗漏，若存在渗漏现象，应记录渗漏的位置和特征；

6 对怀疑有渗漏的部位，可延长喷水时间。

**8.2.3** 对混凝土外墙拼缝的隐性渗漏部位，可采用红外热像仪进行检查，并应符合现行行业标准《建筑防水工程现场检测技术规范》JGJ/T 299 的有关规定。

**8.2.4** 当拼缝处的检查结果满足下列条件时，应判定所检部位混凝土外墙拼缝防水质量符合要求：

- 1 拼缝处外侧密封胶无脱胶现象；
- 2 拼缝处排水顺畅；
- 3 拼缝处室内侧无渗漏、水印或水迹；
- 4 拼缝处无隐性渗漏。

**8.2.5** 当检测批内抽检部位所有拼缝的防水质量均符合要求时，应判定检测批混凝土外墙拼缝防水质量符合要求。



## 附录 A 直径 50mm 芯样钻芯法 检测混凝土抗压强度

**A.0.1** 对薄壁或小尺寸构件的混凝土抗压强度，可采用钻取直径 50mm 芯样进行检测，并应符合下列规定：

- 1 粗骨料的粒径不宜大于 20mm，且不应大于 25mm；
- 2 芯样试件直径范围应在 45mm~55mm 之间，且不应小于粗骨料最大粒径的 2 倍；
- 3 芯样试件高径比宜为 1 : 1，实际高径比应控制在 0.95~1.05 之间；
- 4 混凝土设计强度等级宜在 C30~C50 之间。

**A.0.2** 钻取直径 50mm 芯样检测混凝土抗压强度，除应符合现行行业标准《钻芯法检测混凝土强度技术规程》JGJ/T 384 的有关规定外，尚应符合下列规定：

- 1 芯样钻取时，钻芯机应平稳运行，应避免芯样缩颈，当钻透构件取样时，应有防止芯样坠落的措施；
- 2 芯样不应有裂缝或其他缺陷，试件内不应含有钢筋；
- 3 芯样试件的端面可采用磨平处理，也可采用硫黄胶泥补平处理，补平层厚度不宜大于 2mm。

**A.0.3** 芯样试件混凝土抗压强度换算值可按下式计算：

$$f_{\text{cu,cor}} = \eta \frac{F_c}{A_c} \quad (\text{A.0.3})$$

式中： $f_{\text{cu,cor}}$ ——芯样试件混凝土抗压强度换算值（MPa），应精确至 0.1MPa；

$F_c$ ——芯样试件抗压试验的破坏荷载值（N）；

$A_c$ ——芯样试件抗压截面面积（ $\text{mm}^2$ ）；

$\eta$ ——芯样试件抗压强度换算系数，可取 1.10。

**A.0.4** 当钻取直径 50mm 芯样检测混凝土抗压强度时，宜按检测批推定抗压强度，并应符合下列规定：

1 检测批的芯样数量不宜少于 21 个。

2 检测批的混凝土抗压强度推定值应计算推定区间，推定区间的上限值和下限值应按下列公式计算：

$$f_{\text{cu,e1}} = f_{\text{cu,cor,m}} - k_1 \cdot s_{\text{cu,cor}} \quad (\text{A.0.4-1})$$

$$f_{\text{cu,e2}} = f_{\text{cu,cor,m}} - k_2 \cdot s_{\text{cu,cor}} \quad (\text{A.0.4-2})$$

$$f_{\text{cu,cor,m}} = \frac{\sum_{i=1}^n f_{\text{cu,cor},i}}{n} \quad (\text{A.0.4-3})$$

$$s_{\text{cu,cor}} = \sqrt{\frac{\sum_{i=1}^n (f_{\text{cu,cor},i} - f_{\text{cu,cor,m}})^2}{n-1}} \quad (\text{A.0.4-4})$$

式中： $f_{\text{cu,e1}}$ ——混凝土抗压强度推定上限值 (MPa)，应精确至 0.1MPa；

$f_{\text{cu,e2}}$ ——混凝土抗压强度推定下限值 (MPa)，应精确至 0.1MPa；

$f_{\text{cu,cor,m}}$ ——芯样试件混凝土抗压强度换算值的平均值 (MPa)，应精确至 0.1MPa；

$s_{\text{cu,cor}}$ ——芯样试件混凝土抗压强度换算值的标准差 (MPa)，应精确至 0.01MPa；

$f_{\text{cu,cor},i}$ ——第  $i$  个芯样试件混凝土抗压强度换算值 (MPa)，应精确至 0.1MPa；

$k_1$ 、 $k_2$ ——推定区间上限系数、下限系数，应按现行国家标准《建筑结构检测技术标准》GB/T 50344 的有关规定取值；

$n$ ——芯样数量。

3 混凝土抗压强度推定上限值  $f_{\text{cu,e1}}$  和混凝土抗压强度推定

下限值  $f_{cu,e2}$  所构成推定区间的置信度宜为 0.90，也可为 0.85。

4  $f_{cu,e1}$  和  $f_{cu,e2}$  之间的差值不宜大于 5.0MPa 和 0.10  $f_{cu,cor,m}$  两者的较大值。

5 当  $f_{cu,e1}$  和  $f_{cu,e2}$  之间的差值大于 5.0MPa 和 0.10  $f_{cu,cor,m}$  两者的较大值时，可适当增加样本容量或重新划分检测批进行补充检测，直至满足本条第 4 款要求。

6 当不具备本条第 5 款条件时，不宜进行批量推定。

7 当具备本条第 4 款条件时，宜以  $f_{cu,e1}$  作为检测批混凝土强度的推定值。

8 确定检测批混凝土抗压强度推定值时，可剔除芯样试件抗压强度样本中的异常值，剔除规则应符合现行国家标准《数据的统计处理和解释 正态样本离群值的判断和处理》GB/T 4883 的有关规定。

**A.0.5** 当按单个构件推定混凝土抗压强度时，芯样试件的数量不应少于 3 个，单个构件的混凝土抗压强度推定值不应进行数据的舍弃，且推定值应取芯样试件混凝土抗压强度值中的最小值。

## 附录 B 阵列超声法检测混凝土内部缺陷

### B.0.1 阵列超声法可检测下列缺陷：

- 1 现浇混凝土内部的孔洞、空洞、不密实、夹杂、裂缝等缺陷；
- 2 混凝土内部结合面的剥离、脱粘、缝隙；
- 3 无波纹管钢筋浆锚搭接的灌浆饱满性；
- 4 采用平测法通过超声波动特性可以发现的其他内部缺陷。

### B.0.2 阵列式多探头超声设备应符合下列规定：

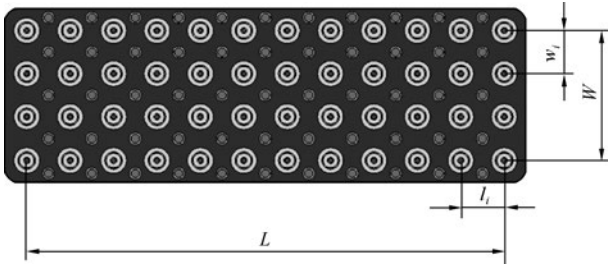
- 1 设备可由主机、阵列式排布的超声探头和分析软件等组成；
- 2 仪器应具备扫描成像、波形及图像实时查看、原始数据保存和导出等功能；
- 3 探头宜采用干耦合式换能器，探头数量不宜少于 24 个；
- 4 探头主频范围宜在 10kHz~100kHz 之间，且换能器的实测主频与标称频率之差不应大于 10%；
- 5 接收放大器频率响应范围应在 10kHz~500kHz 之间，增益不宜小于 40dB。

### B.0.3 测区、测线及测点布置应符合下列规定：

- 1 待测混凝土表面不应有抹灰、饰面等装饰层，并应避免存在蜂窝、麻面、裂缝等外观缺陷的区域，当表面不平整时可进行磨平处理；
- 2 测区的布置和大小应覆盖怀疑存在缺陷的全部范围，测区与被测构件边缘的距离、测试深度应满足仪器设备的使用要求；
- 3 测线宜沿测区的长度方向布置，测点宜在测线上均匀连

续布置，测线间距不宜大于探头区宽度与探头行距之差，测点间距不宜大于探头区长度与探头列距之差（图 B.0.3）；

4 应对测区、测线和测点进行编号，并应记录所在位置。



$L$ —探头区长度； $l_i$ —探头列距； $W$ —探头区宽度； $w_i$ —探头行距

图 B.0.3 阵列超声检测仪探头布置示意图

**B.0.4** 采用阵列超声法检测混凝土内部缺陷时，应符合下列规定：

1 当检测因混凝土收缩形成的内部缺陷时，混凝土龄期不宜小于 28d；其他情况下，混凝土龄期不宜小于 7d；

2 不应在机械振动和高振幅电噪声干扰环境下使用；

3 检测前应对所测试的混凝土进行波速标定，调试仪器的工作频率、增益等参数；

4 应沿测线的单一方向对各测点进行依次测试；

5 检测时，应将仪器探头区中心对准测点，各探头应紧贴混凝土表面，启动仪器进行扫描，应记录测点位置并保存超声测试数据；

6 当对检测结果有怀疑时，宜进行复测或采用破损方法进行验证。

**B.0.5** 混凝土内部缺陷的判定应符合下列规定：

1 采用单点测试时，若超声图像中存在除底面反射外的其他反射信号，应判定所检测点存在疑似缺陷；

2 采用网格测试时，若在所合成的三维图像中存在除底面反射外的其他反射信号，应判定所检区域存在疑似缺陷；

3 根据设计图纸或经现场验证，当存在疑似缺陷的位置未见钢筋、钢材或预埋管线时，应判定所检位置存在缺陷；

4 可根据反射点位置和反射区域的大小，确定缺陷的位置和大小。

**B.0.6** 混凝土内部缺陷检测结果应包括测点位置、网格布置、外观质量、缺陷的位置与大小等信息。

## 附录 C 现场实体取样检测钢筋 套筒灌浆连接质量

**C.0.1** 取样位置应由设计单位根据构件重要程度和接头受力情况等因素综合确定，并应符合下列规定：

1 混凝土剔凿范围应覆盖接头的长度范围，取出的接头试件尺寸应满足质量检查和检测试验的要求；

2 剔凿时不应直接对接头试件造成冲击，宜采取减少对试件及周围混凝土造成损伤的措施；

3 应对接头试件进行标记，并记录取样部位；

4 取样完成后，应对剔凿切割部位的钢筋进行补焊连接和混凝土修复处理。

**C.0.2** 钢筋套筒灌浆接头试件剖切应符合下列规定：

1 剖切时应将试件夹持固定；

2 宜沿接头试件轴对称方向进行剖切，直至将试件切成两半，露出套筒内的灌浆料和钢筋；

3 选择的剖切方式应确保试件剖切质量。

**C.0.3** 钢筋插入长度、灌浆料高度和钢筋有效锚固长度的测量应符合下列规定：

1 应采用钢直尺量测套筒内钢筋插入长度，应测量 3 次并取最小值；

2 应采用钢直尺量测套筒内密实饱满的灌浆料高度，应测量 3 处并取最小值；

3 钢筋有效锚固长度应取插入套筒内的钢筋与灌浆料重叠部分的总长度，应测量 3 处并取最小值。

**C.0.4** 接头力学性能检测的试件数量与尺寸以及试验方法等应符合现行行业标准《钢筋套筒灌浆连接应用技术规程》JGJ 355的有关规定。



## 附录 D 回弹法检测套筒灌浆料抗压强度

### D.1 一般规定

**D.1.1** 回弹法适用于钢筋连接用套筒灌浆料实体强度的现场检测，钢筋浆锚搭接的灌浆料实体强度也可按本附录执行。

**D.1.2** 回弹法检测套筒灌浆料抗压强度应采用专用的灌浆料回弹仪，并应符合下列规定：

1 水平弹击的冲击能量标称值应为  $1.1 \times 10^{-2} \text{J}$ ，冲击体质量标称值应为 7.2g，球头标称直径应为 3mm，冲击装置直径不宜大于 6mm；

2 支承环宜包括手持段和抵接段，抵接段应能伸入灌浆孔道或出浆孔道并与灌浆料表面接触；

3 应在里氏硬度范围为  $(895 \pm 20)$  HLDL 的标准块上进行率定，回弹仪的率定值与标准块基准值的允许偏差应为  $\pm 12$ ，示值重复性不应大于 12。

**D.1.3** 灌浆料回弹仪率定试验应符合下列规定：

1 率定试验应在  $5^{\circ}\text{C} \sim 35^{\circ}\text{C}$  的室温条件下进行；

2 标准块表面应干燥、清洁，并应稳固地放置在水平支承面上；

3 率定时，回弹仪应竖直向下弹击，测点应在标准块表面均匀分布，应取 5 次回弹的平均值作为率定值。

**D.1.4** 灌浆料实体强度可按单个构件或按批量进行检测，并应符合下列规定：

1 当需要按检测批推定灌浆料实体强度时，每个检测批的构件抽样数量不宜少于 10 个；

2 在所检构件上宜随机选取不少于 4 个连续灌浆施工的灌

浆套筒，每个套筒的灌浆孔道或出浆孔道内可用于回弹法检测的灌浆料原浆面不应少于 1 处。

## D. 2 回弹法检测

**D. 2.1** 回弹法检测灌浆料抗压强度应符合下列规定：

1 检测前应记录工程名称、楼号、楼层、轴线、套筒所在构件编号和套筒位置等信息；

2 检测面应为灌浆饱满、平整、光洁、干燥的原浆面；

3 测点应在检测面内均匀分布，同一测点不应重复回弹，任意两压痕中心之间的距离以及任一压痕中心距检测面边缘的距离均不宜小于 3mm；

4 每个检测面宜读取 3 个或 4 个回弹值，每一测点的回弹值应精确至 1，每个预制构件应读取 16 个回弹值；

5 回弹时，应平稳的按动冲击装置释放按钮并记录回弹值；

6 在每个构件 16 个回弹值中，应剔除 3 个最大值和 3 个最小值后计算剩余 10 个回弹值的平均值。

**D. 2.2** 套筒灌浆料抗压强度换算值宜按本标准第 D. 3 节的规定建立专用测强曲线进行计算；当遇下列情况之一时，应采用专用测强曲线计算套筒灌浆料抗压强度换算值：

1 灌浆料中骨料最大粒径大于 2.36mm；

2 特种工艺生产的灌浆料；

3 当对抗压强度检测结果存在争议时。

**D. 2.3** 当缺少专用测强曲线时，可按下式计算套筒灌浆料抗压强度换算值：

$$f_{gm} = 4.7341e^{0.0051H_{gm}} \quad (D. 2.3)$$

式中： $f_{gm}$ ——套筒灌浆料抗压强度换算值，应精确到 0.1MPa；

$H_{gm}$ ——套筒灌浆料回弹值的平均值，应精确至 1。

**D. 2.4** 当按单个构件推定时，套筒灌浆料抗压强度推定值应取由回弹值平均值计算的抗压强度换算值；当按检测批推定时，应

符合下列规定：

1 检测批的套筒灌浆料抗压强度推定值应计算推定区间，推定区间的上限值和下限值应按下列公式计算：

$$f_{gm,e1} = f_{gm,m} + k \cdot s_{gm} \quad (D. 2. 4-1)$$

$$f_{gm,e2} = f_{gm,m} - k \cdot s_{gm} \quad (D. 2. 4-2)$$

$$f_{gm,m} = \frac{1}{n} \sum_{i=1}^n f_{gm,i} \quad (D. 2. 4-3)$$

$$s_{gm} = \sqrt{\frac{\sum_{i=1}^n (f_{gm,i} - f_{gm,m})^2}{n-1}} \quad (D. 2. 4-4)$$

式中： $f_{gm,e1}$ ——套筒灌浆料抗压强度推定上限值（MPa），应精确至 0.1MPa；

$f_{gm,e2}$ ——套筒灌浆料抗压强度推定下限值（MPa），应精确至 0.1MPa；

$f_{gm,m}$ ——套筒灌浆料抗压强度换算值的平均值（MPa），应精确至 0.1MPa；

$s_{gm}$ ——套筒灌浆料抗压强度换算值的标准差（MPa），应精确至 0.01MPa；

$f_{gm,i}$ ——第  $i$  个所检构件套筒灌浆料抗压强度换算值（MPa），应精确至 0.1MPa；

$n$ ——构件数量；

$k$ ——0.5 分位值的推定系数，取值应符合现行国家标准《建筑结构检测技术标准》GB/T 50344 的有关规定。

2 套筒灌浆料抗压强度上限值  $f_{gm,e1}$  和套筒灌浆料抗压强度下限值  $f_{gm,e2}$  所构成推定区间的置信度宜为 0.90， $f_{gm,e1}$  和  $f_{gm,e2}$  之间的差值不宜大于  $0.15f_{gm,m}$ ；

3 当  $f_{gm,e1}$  和  $f_{gm,e2}$  之间的差值大于  $0.15f_{gm,m}$  时，可适当增加样本容量或重新划分检测批进行补充检测，直至符合本条第 2

款规定；

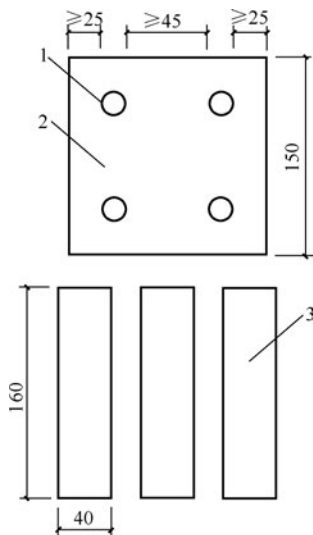
4 当符合本条第 2 款的规定时，宜以  $f_{gm,m}$  作为检测批套筒灌浆料抗压强度推定值；

5 当不具备本条第 3 款条件时，不宜进行批量推定，可仅给出单个构件的套筒灌浆料抗压强度推定值。

### D.3 测强曲线建立方法

D.3.1 试件的制作、养护应符合下列规定：

- 1 应采用与实际灌浆施工相同的灌浆料品牌和规格型号；
- 2 应按照实际灌浆施工的掺水量制作不少于 6 批试件，每批试件的灌浆料强度试验龄期不应少于 3 个，且应包含 3d、7d 和 28d；
- 3 每个龄期应分别制作 3 个试件对（图 D.3.1），每个试件



1—PVC 管；2—150mm×150mm×150mm 混凝土立方体试块；

3—40mm×40mm×160mm 灌浆料棱柱体试块

图 D.3.1 试件对示意图

对至少应包括 1 块边长为 150mm 且中间穿有 4 根内径为(18±1) mm 的 PVC 管的混凝土立方体试块和 1 组边长为 40mm×40mm×160mm 的灌浆料棱柱体试块，立方体试块的混凝土设计强度等级宜为 C30，4 根 PVC 管宜沿混凝土试块的形心对称布置，PVC 管侧面距混凝土试块边缘不应小于 20mm，PVC 管的间距不宜小于 45mm；

4 混凝土试块养护 14d 后，应在其中预埋的 PVC 管一端塞入橡胶塞并从另一端灌入灌浆料，同时应制作成型一组灌浆料棱柱体试块，各试件对均应由同一锅搅拌的灌浆料制作成型；

5 各试件对均应在相同养护条件下养护至目标龄期再进行回弹值测试和抗压强度试验，宜在养护 2d 后拔出 PVC 中的橡胶塞。

**D. 3.2** 试件对的测试应符合下列规定：

1 在弹击灌浆料前，应在混凝土立方体试块无 PVC 管外露的成型面施加  $3\text{N}/\text{mm}^2 \sim 5\text{N}/\text{mm}^2$  的竖向压力值对试件进行固定，应采用符合本标准第 D. 1.2 条规定的回弹仪，并按本标准第 D. 2.1 条规定的操作方式对混凝土立方体试块 PVC 管中的 4 个灌浆料端面进行回弹测试，每个试件对应读取 16 个回弹值，应剔除 3 个最大值和 3 个最小值后计算剩余 10 个回弹值的平均值；

2 应根据现行国家标准《水泥胶砂强度检验方法（ISO 法）》GB/T 17671 的有关规定对灌浆料棱柱体试件进行抗压强度试验并计算试件抗压强度平均值。

**D. 3.3** 灌浆料抗压强度与回弹值的换算关系计算应符合下列规定：

1 应采用最小二乘法对各试件对的灌浆料棱柱体试件抗压强度平均值和 PVC 管灌浆料端面平均回弹值进行回归分析。

2 回归方程宜按下式计算：

$$f_{\text{gm}} = \alpha \cdot e^{\beta H_{\text{gm}}} \quad (\text{D. 3. 3-1})$$

式中： $\alpha$ 、 $\beta$ ——回归系数。

3 回归方程的强度值平均相对误差  $\delta_r$  不应超过  $\pm 12\%$ ，相对标准差  $e_r$  不应大于  $15\%$ ， $\delta_r$  和  $e_r$  应按下列公式计算：

$$\delta_r = \pm \frac{1}{n} \sum_{i=1}^n \left| \frac{f_{gm,i}}{f_{gm,i}^c} - 1 \right| \times 100\% \quad (\text{D. 3. 3-2})$$

$$e_r = \sqrt{\frac{1}{n-1} \sum_{i=1}^n \left( \frac{f_{gm,i}}{f_{gm,i}^c} - 1 \right)^2} \times 100\% \quad (\text{D. 3. 3-3})$$

式中： $\delta_r$ ——回归方程的强度值平均相对误差（%），应精确至  $0.1\%$ ；

$e_r$ ——回归方程的强度值相对标准差（%），应精确至  $0.1\%$ ；

$f_{gm,i}^c$ ——第  $i$  个试件对套筒灌浆料棱柱体试块抗压强度值，应精确至  $0.1\text{MPa}$ ；

$f_{gm,i}$ ——第  $i$  个试件对按回归方程计算的套筒灌浆料抗压强度换算值，应精确至  $0.1\text{MPa}$ ；

$n$ ——试件对的数量。

## 附录 E 钻孔内窥法

**E.0.1** 钻孔内窥法适用于钢筋套筒灌浆连接和钢筋浆锚搭接的灌浆饱满性和钢筋插入情况的现场检测。

**E.0.2** 钻孔内窥法的检测设备及辅助工具应包括内窥镜、钻孔设备、毛刷和气吹等，并应符合下列规定：

1 内窥镜应具有尺寸测量功能，测量允许误差应为量程的 $\pm 5\%$ ；

2 内窥镜镜头及导线最大外径不宜大于 6mm；

3 镜头测量的有效量程不宜小于 60mm，测量精度不应低于 0.1mm；

4 钻孔所形成的检测孔道最小内径与内窥镜镜头及导线的最大外径之差不宜小于 2mm，且检测孔道的直径不应大于套筒出浆孔和灌浆孔的直径。

**E.0.3** 沿着出浆孔道或灌浆孔道进行钻孔形成检测通道时，钻孔前应确认出浆管或灌浆管的走向，钻孔方向应与出浆管或灌浆管的走向一致。

**E.0.4** 钻透混凝土保护层和套筒壁形成检测通道时，应符合下列规定：

1 钻孔前应确定灌浆套筒的位置；

2 钻孔位置应根据委托检测目的和要求确定，且不应与套筒的灌浆孔和出浆孔在同一个横截面；

3 钻孔直径不宜大于 8mm，内窥镜的镜头和导线直径不宜大于 4mm；

4 同一个套筒上钻孔数量不应超过 2 个，在套筒同一横截面上钻孔数量不应超过 1 个。

**E.0.5** 钻透混凝土保护层和浆锚孔道壁形成检测通道时，应符合下列规定：

- 1 钻孔前应确定浆锚孔道的位置；
- 2 钻孔位置应根据委托检测目的和要求确定；
- 3 钻头直径不宜大于 8mm，内窥镜的镜头和导线直径不宜大于 6mm；
- 4 在浆锚孔道同一横截面上钻孔数量不宜超过 1 个。

**E.0.6** 钻孔形成的检测通道应贯通至套筒或浆锚孔道的内部，并应符合下列规定：

1 采用钻孔内窥法检测灌浆饱满性，宜通过控制钻孔深度避免对钢筋造成损伤。

2 在钻孔过程中，应至少中断 2 次并进行清孔检查，当钻头触碰到套筒内或浆锚孔道内的钢筋发出异响时，应立即停止钻孔，钢筋表面最大损伤深度不应大于 1.0mm。

3 采用钻孔内窥法检测钢筋插入情况，当通过内窥镜可以观察到套筒内或浆锚孔道内的钢筋或金属体，或钻孔深度达到最大限值时，应立即停止钻孔，钻孔深度最大限值的确定应符合下列规定：

- 1) 当钻孔方向与混凝土表面垂直时，钻孔深度最大限值应按下式计算：

$$L_{\max} = c + \frac{d_1 + d_2}{2} - 6 \quad (\text{E.0.6})$$

式中： $L_{\max}$  —— 钻孔深度最大限值（mm），应精确至 1mm；

$c$  —— 套筒部位混凝土保护层厚度实测值（mm），应精确至 1mm；

$d_1$  —— 灌浆套筒外径（mm），应精确至 0.1mm；

$d_2$  —— 灌浆套筒最小内径（mm），应精确至 0.1mm。

- 2) 当钻孔方向与混凝土表面不垂直时，钻孔深度最大限值应根据几何角度对式（E.0.6）进行换算。



4 在钻孔深度达到最大限值的情况下，若未见套筒内的钢筋或金属体，宜采用更大直径的钻头对套筒内部浆料进行扩孔。

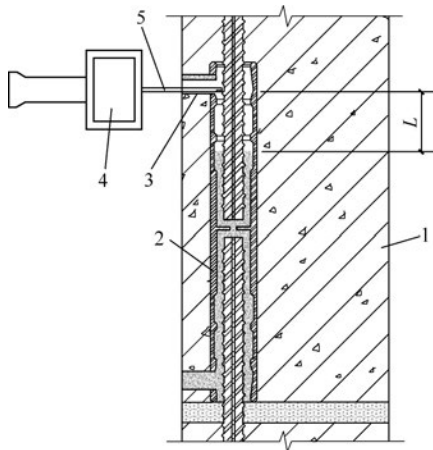
5 钻孔完成后，应采用毛刷、气吹等工具对孔道进行清理。

**E.0.7 灌浆饱满性的检测应符合下列规定：**

1 沿检测通道伸入内窥镜头，观察内部饱满情况，若灌浆不饱满，应测量不饱满的缺陷长度，并应精确至 0.1mm；

2 当灌浆料顶部界面不低于套筒出浆孔时，应判定为灌浆饱满；

3 当灌浆料顶部界面低于套筒出浆孔时，应判定为灌浆不饱满，并应给出灌浆不饱满的缺陷长度（图 E.0.7）。



1—预制构件；2—灌浆套筒；3—检测通道下沿；

4—内窥镜；5—测量镜头；L—灌浆料顶部界面距套筒出浆孔高度

图 E.0.7 钻孔内窥法检测套筒灌浆饱满性示意图

**E.0.8 半灌浆套筒钢筋插入情况的检测应符合下列规定：**

1 应先沿出浆孔道进行钻孔检测，若出浆孔道处判定为套筒内未见钢筋，则应再沿灌浆孔道进行钻孔检测。

2 沿检测通道伸入内窥镜头，当可以直接观察到套筒内的

钢筋时，应判定为套筒内可见钢筋。

**3** 当通过内窥镜无法判断套筒内所见金属体是否为钢筋时，应通过测量钻孔深度确定所见金属体与混凝土表面的垂直距离，再按下列规定进行判定：

- 1) 若根据套筒内所见金属体与混凝土表面的垂直距离判断套筒内所见金属体不是套筒内壁，则可判定为套筒内有钢筋；
- 2) 若根据套筒内所见金属体与混凝土表面的垂直距离判断套筒内所见金属体是套筒内壁，则应判定为套筒内未见钢筋；
- 3) 若根据测量钻孔深度不能判断套筒内所见金属体是否为套筒内壁时，应采用 X 射线成像法或其他方法进行检测。

**4** 当通过内窥镜未观察到套筒内有钢筋或金属体时，应判定为套筒内未见钢筋。

**5** 当对检测结果有异议时，可采用 X 射线成像法或其他方法进行验证。

**E.0.9** 全灌浆套筒的装配端钢筋插入情况的检测应符合下列规定：

**1** 应先沿灌浆孔道进行钻孔检测，若灌浆孔道处可见钢筋或判定为套筒内有钢筋，则可再通过钻透混凝土保护层和套筒壁对钢筋插入情况做进一步检测；

**2** 检测判定应按本标准第 E.0.8 条第 2 款～第 5 款的规定执行。

**E.0.10** 采用钻孔内窥法检测钢筋插入情况时，可只给出钻孔部位有无钢筋的结论，不宜对装配端钢筋插入长度的符合性进行判定。

**E.0.11** 检测工作完成后，应对钻孔部位的出浆孔道、灌浆孔道或混凝土保护层进行封闭修复处理。

## 附录 F X 射线成像法

**F.0.1** 本附录适用于钢筋套筒灌浆连接和钢筋浆锚搭接的灌浆饱满性和钢筋插入长度的现场检测。

**F.0.2** 现场检测应采取辐射防护措施，除应符合现行国家标准《电离辐射防护与辐射源安全基本标准》GB 18871 的有关规定外，尚应符合下列规定：

- 1 对从事 X 射线操作的人员应进行现场安全和辐射防护培训；
- 2 现场检测人员应配备辐射剂量计，现场人员均应处于辐射安全区域。

**F.0.3** X 射线成像法的检测系统应符合下列规定：

- 1 便携式 X 射线机的最大管电压不宜低于 300kV；
- 2 当无远程启动装置时，中央控制器可设置的最长延迟开启时间不应低于 180s；
- 3 宜采用数字成像系统，并应符合现行国家标准《无损检测 X 射线数字成像检测 导则》GB/T 35389、《无损检测 X 射线数字成像检测 检测方法》GB/T 35388 和《无损检测 X 射线数字成像检测 系统特性》GB/T 35394 的有关规定；
- 4 当采用胶片成像时，曝光后胶片上检测部位本体的黑度值应在 2.0~3.0 之间。

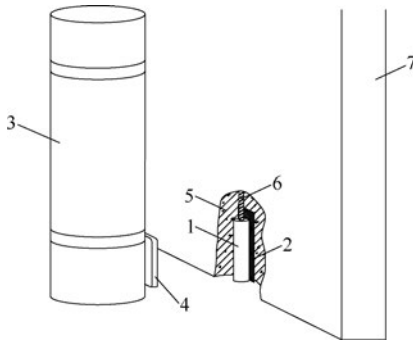
**F.0.4** 检测前的准备工作应符合下列规定：

- 1 当检测灌浆饱满性时，灌浆料龄期不宜低于 7d；
- 2 应对检测设备及辐射报警装置的运转状态进行检查确认；
- 3 对相关信息应进行记录，宜包括工程名称、构件位置、套筒或浆锚孔道的具体位置、检测人员信息等。

**F.0.5** 现场检测应符合下列规定：

- 1 选择合适的透照工艺，并可通过试验确定各项参数；
- 2 成像装置宜贴紧构件表面，且有效成像区域应覆盖待检测的部位；
- 3 透照时 X 射线束应指向透照区中心，并宜选择有利于发现缺陷的方向透照；
- 4 应调节 X 射线机的焦距并设置管电压、管电流、曝光时间和延迟开启时间；
- 5 应确保现场人员均处于安全区域后开启透照曝光，曝光完成后，应立即关闭射线机高压并确认检测区域处于安全状态后取下成像装置；
- 6 应记录管电压、管电流、焦距等检测信息和数据，并应存储检测结果图像。

**F.0.6** 当结构实体不满足无损检测的条件时，可采用剔除混凝土保护层的局部破损方法进行检测（图 F.0.6），检测完成后，应对破损区域进行修复处理。



1—灌浆套筒；2—成像装置；3—X 射线机；4—X 射线机窗口；  
5—剔凿区域；6—钢筋；7—预制构件

图 F.0.6 局部破损检测示意图

**F.0.7** 当需要对检测结果进行尺寸测量时，应根据透射照相的投影关系通过已知尺寸对测量数值进行修正。

**F.0.8** 套筒灌浆饱满性的检测应符合下列规定：

1 宜结合黑度值或灰度值识别灌浆料顶部界面及连接钢筋的轮廓；

2 当套筒内部出现除钢筋轮廓以外的灰度差或黑度差时，若灰度差或黑度差分界线不低于套筒出浆孔，则可判定灌浆饱满；若灰度差或黑度差分界线低于套筒出浆孔，则应判定灌浆不饱满；

3 当套筒内未识别出灌浆料顶部界面时，应采取钻孔内窥法等其他手段进行检测；

4 当判定为灌浆不饱满时，应给出灌浆不饱满的缺陷长度。

**F.0.9** 钢筋插入长度的检测应符合下列规定：

1 当图像中完整呈现插入钢筋的轮廓时，应测量钢筋插入长度，当检测结果不小于设计要求时，应判定钢筋插入长度符合设计要求；

2 当图像中未完整呈现插入钢筋的轮廓时，应给出所检部位是否有钢筋的结论，并应给出钢筋端部与套筒关键特征点的距离，不宜对钢筋插入长度的符合性进行判定；

3 当发现插入钢筋未与下部生根构件锚固时，应判定钢筋插入长度不符合设计要求。

## 附录 G 冲击回波法检测钢筋浆锚 搭接灌浆饱满性

**G.0.1** 采用冲击回波法检测钢筋浆锚搭接的灌浆饱满性，除应符合本附录规定外，尚应符合现行行业标准《冲击回波法检测混凝土缺陷技术规程》JGJ/T 411 的有关规定。

**G.0.2** 当采用冲击回波法检测钢筋浆锚搭接的灌浆饱满性时，宜采用钻孔内窥法对检测结果进行验证。

**G.0.3** 检测时灌浆料的龄期不宜低于 7d，检测部位的混凝土表面应清洁、平整，不应有蜂窝、孔洞等外观质量缺陷。

**G.0.4** 钢筋浆锚搭接的灌浆饱满性现场检测应符合下列规定：

1 检测前应先确定浆锚孔道的位置，并应记录浆锚搭接所在构件编号、构件位置、浆锚孔道位置等信息。

2 应在构件无浆锚孔道且已知厚度处对表观波速进行标定；

3 测区应覆盖浆锚搭接的孔道区域，测线和测点间距应根据浆锚孔道和探头尺寸确定，并应标明测线和测点的编号和位置；

4 采用扫描式冲击回波仪时，扫描器应紧贴混凝土表面匀速移动，移动速率不宜大于 0.1m/s；

5 采用单点式冲击回波仪时，传感器应与构件表面耦合良好，冲击点位置与传感器的间距应小于构件厚度的 40%，当检测面有表面裂纹时，传感器和冲击器应位于表面裂纹同侧，测点间距宜在 20mm~50mm 之间。

**G.0.5** 检测结果的计算和判定应符合下列规定：

1 厚度偏移系数  $\varphi$  可按下列公式计算：

$$\varphi = \left| \frac{T' - T}{T} \right| \times 100\% \quad (\text{G. 0. 5-1})$$

$$T' = \frac{v_p}{2f_{\text{req}}} \quad (\text{G. 0. 5-2})$$

式中： $\varphi$ ——厚度偏移系数；

$T$ ——构件厚度实际值（m）；

$T'$ ——名义厚度测试值（m）；

$v_p$ ——混凝土表观波速（m/s）；

$f_{\text{req}}$ ——频谱分析振幅谱图中构件厚度对应的主频（Hz），可采用最大熵法（MEM）计算。

**2** 宜通过平行试件的试验数据确定浆锚孔道灌浆饱满部位厚度偏移系数的临界值。

**3** 当浆锚孔道范围内各测点的厚度偏移系数均不大于临界值时，可判定浆锚孔道灌浆饱满；当出现厚度偏移系数大于临界值的情况，可判定浆锚孔道灌浆不饱满，并应给出不饱满的高度范围。

**4** 当判断困难或对检测结果存在异议时，应采用局部破损方法对检测结果进行辅助分析或验证。

## 用词说明

为便于在执行本标准条款时区别对待，对要求严格程度不同的用词说明如下：

- 1 表示很严格，非这样做不可的：  
正面词采用“必须”，反面词采用“严禁”；
- 2 表示严格，在正常情况下均应这样做的：  
正面词采用“应”，反面词采用“不应”或“不得”；
- 3 表示允许稍有选择，在条件许可时首先应这样做的：  
正面词采用“宜”，反面词采用“不宜”；
- 4 表示有选择，在一定条件下可以这样做的，采用“可”。



## 引用标准名录

本标准引用下列标准。其中，注日期的，仅对该日期对应的版本适用本标准；不注日期的，其最新版适用于本标准。

《建筑结构检测技术标准》GB/T 50344

《数据的统计处理和解释 正态样本离群值的判断和处理》  
GB/T 4883

《水泥胶砂强度检验方法（ISO法）》GB/T 17671

《电离辐射防护与辐射源安全基本标准》GB 18871

《无损检测 X射线数字成像检测 检测方法》GB/T 35388

《无损检测 X射线数字成像检测 导则》GB/T 35389

《无损检测 X射线数字成像检测 系统特性》GB/T 35394

《建筑防水工程现场检测技术规范》JGJ/T 299

《钢筋套筒灌浆连接应用技术规程》JGJ 355

《钻芯法检测混凝土强度技术规程》JGJ/T 384

《冲击回波法检测混凝土缺陷技术规程》JGJ/T 411

《雷达法检测混凝土结构技术标准》JGJ/T 456

《装配式住宅建筑检测技术标准》JGJ/T 485

《超声法检测混凝土缺陷技术规程》CECS 21

《预制混凝土构件质量检验标准》T/CECS 631

《装配式混凝土结构套筒灌浆质量检测技术规程》T/  
CECS 683

《取样法检测钢筋连接用套筒灌浆料抗压强度技术规程》T/  
CECS 726

中国工程建设标准化协会标准

装配式混凝土结构检测标准

**T/CECS 1189 - 2022**

条文说明



## 制定说明

本标准制定过程中，编制组进行了广泛和深入的调查研究，总结了我国装配式混凝土结构现场检测技术的实践经验，同时参考了国外先进技术法规、技术标准，通过试验研究和实际工程的对比验证，并在广泛征求意见的基础上，对主要问题进行了反复讨论、协调，最终确定装配式混凝土结构工程用预制构件和结构实体的检测技术要求。

为便于广大技术和管理人员在使用本标准时能正确理解和执行条款规定，《装配式混凝土结构检测标准》编制组按章、节、条顺序编制了本标准的条文说明，对条款规定的目的、依据以及执行中需注意的有关事项等进行了说明。本条文说明不具备与标准正文及附录同等的法律效力，仅供使用者作为理解和把握标准规定的参考。

# 目 次

1	总则	(68)
3	基本规定	(69)
3.1	检测分类	(69)
3.2	检测程序	(69)
3.3	抽样方法与判定规则	(70)
4	预制构件	(73)
4.1	一般规定	(73)
4.2	预制构件混凝土抗压强度	(73)
4.3	预制构件混凝土粗糙面质量	(75)
4.4	预埋保温拉结件锚固承载力	(77)
4.5	预埋吊件锚固承载力	(78)
5	混凝土结合面连接	(80)
5.1	一般规定	(80)
5.2	结合面混凝土正拉粘结强度	(80)
5.3	混凝土内部结合面连接缺陷	(81)
5.4	竖向构件底部接缝内部缺陷	(82)
6	钢筋套筒灌浆连接	(84)
6.1	一般规定	(84)
6.2	灌浆料实体强度	(85)
6.3	灌浆饱满性	(85)
6.4	钢筋插入长度	(86)
7	钢筋浆锚搭接连接	(88)
7.1	一般规定	(88)
7.2	灌浆饱满性	(88)
7.3	钢筋插入长度	(89)
8	装配式混凝土外墙拼缝连接	(90)

8.1	混凝土外墙拼缝密封胶粘结质量	( 90 )
8.2	混凝土外墙拼缝防水质量	( 91 )
附录 A	直径 50mm 芯样钻芯法检测混凝土抗压强度	( 92 )
附录 B	阵列超声法检测混凝土内部缺陷	( 94 )
附录 C	现场实体取样检测钢筋套筒灌浆连接质量	( 96 )
附录 D	回弹法检测套筒灌浆料抗压强度	( 97 )
附录 E	钻孔内窥法	( 100 )
附录 F	X 射线成像法	( 103 )
附录 G	冲击回波法检测钢筋浆锚搭接灌浆饱满性	( 106 )

# 1 总 则

**1.0.1** 随着国家大力推广发展装配式建筑，装配式混凝土结构得到了规模化的应用，预制混凝土构件质量和现场节点连接质量直接影响结构可靠性，尤其是钢筋套筒灌浆连接质量、混凝土结合面连接质量、钢筋浆锚搭接质量、外墙拼缝防水质量等备受关注。检测作为工程质量管控的手段之一，随着人们对工程质量的广泛关注，迫切需要相关检测技术标准的支持。装配式混凝土结构质量检测技术的科技研发已取得实质性进展，结合装配式混凝土结构的工程质量检测需求，目前已具备制定检测标准的基础。为规范检测技术，合理选择检测方法，保证检测结果的准确性，制定本标准。

**1.0.2** 本条规定了本标准的适用范围。检测对象涵盖装配式混凝土结构用预制混凝土构件和建成的结构实体，既适用于新建工程在施工阶段的质量检测，也适用于既有建筑在使用阶段的性能检测。

## 3 基本规定

### 3.1 检测分类

**3.1.1** 工程质量检测的结论需要进行符合性判定，为了避免引发异议，其检测操作等应严格执行国家现行有关标准的规定。结构性能检测的结果主要用于结构分析与评定，一般无须对检测结果进行符合性判定。

**3.1.2** 本条给出了应进行结构工程质量检测的情况，包括在建工程质量检测和既有结构工程质量检测。当施工质量送样检验或有关方自检的结果未达到设计要求，或未按照有关标准规范进行施工质量验收的建筑物时，应对装配式混凝土结构进行工程质量检测。

**3.1.3** 本条规定了需要对装配式混凝土结构性能进行检测的一些情况，检测应为结构性能评定提供数据支撑。

### 3.2 检测程序

**3.2.1** 本条规定的检测工作流程是针对一般的装配式混凝土结构现场检测，也可根据工程具体情况进行补充和调整。

**3.2.2** 初步调查包括收集资料和现场踏勘。初步调查对于检测工作非常重要，全面的初步调查不仅有利于制定检测方案，更有助于确定检测的项目和重点。节点连接质量是装配式结构检测的重点，除了收集调查与现浇混凝土结构相关的资料外，还要重点收集装配式结构连接节点采用的连接技术、连接产品以及连接安装过程等资料。

**3.2.3** 检测方案应根据检测目的、现场调查结果和图纸资料收集情况来制定，重点是检测项目、检测依据、抽样方法、抽样数



量以及结果判定依据。

**3.2.4** 对检测数据进行计算分析和结果评价时，若检测结果的离散性较大，不满足标准中要求的判定条件或检测项目允许进行二次抽样，可按照检测工作流程进行补充检测或重新检测。

**3.2.5** 采用局部破损的检测方法时，不对结构或构件的性能造成明显的影响，并应对受损部位进行及时修复。

**3.2.6** 当报告中出现容易混淆的术语和概念时，需要以文字解释或图例、附图说明，避免引起歧义。

**3.2.7** 本条规定了检测报告应包括的内容，确保报告信息的完整性。

### **3.3 抽样方法与判定规则**

**3.3.1** 检测机构应根据现场情况和委托要求给出抽样方法建议，再与委托方协商确定，抽样方法应在检测方案和合同中明确，检测批的抽样数量不应少于相关标准要求的最小样本容量。

**3.3.2** 本条给出了宜进行全数检测的情况，全数检测并不意味着对整个工程的全部构件和连接进行检测，而是针对检测批内的全部构件和连接。一般对于外观质量和损伤，均需要全数检测；当检测批内构件或节点的数量少于5个时，建议采用全数检测；检测过程中发现检测指标或参数的变异性较大，无法按检测批进行评定或推定时，建议采用全数检测。

**3.3.3** 表3.3.3给出本标准涉及的装配式混凝土结构检测项目的抽样方法划分。对于计量抽样的检测项目，应按照相应标准的要求确定检测数量；对于计数抽样的检测项目，检测单位可根据本标准第3.3.5条的要求确定检测数量。

**3.3.4** 针对计量抽样检测项目，检测结果需要给出检测指标的推定值，各专项检测技术均有抽样数量的取值规定，故应根据各专项检测技术的要求确定检测批的抽样数量。

**3.3.5** 本条规定了计数抽样检测项目随机抽样的最小样本容量，

该容量不是最佳的样本容量，实际检测中可根据具体情况和相应技术规程的规定确定样本容量，但样本容量不宜小于表 3.3.5 的规定值。A 类检测适用于建筑工程一般项目施工质量的合格性检验，B 类检测适用于建筑工程主控项目施工质量的合格性检验。对于第三方检测机构所实施的检测，可根据具体情况取大于工程参建方合格检验的数量，例如，按照 B 类的最小样本容量对结构工程一般项目的施工质量进行检测，按照 C 类的最小样本容量对结构工程主控项目的施工质量进行检测。虽然既有结构性能的检测不需要进行符合性判定，但是采取表 3.3.5 中规定的最小样本容量，有利于检测结论的合理使用。第三方检测机构所实施的检测通常可以采用一次性抽样的方案。既有结构的一般项目对应于施工质量的一般项目，重要项目对应于主控项目，存在问题较多时应加大抽样数量，必要时可以采取全数检测的方法。当检测批容量超过表 3.3.5 中所列数值时，可参照现行国家标准《建筑结构检测技术标准》GB/T 50344 的有关规定取值。

**3.3.6** 现行国家标准《计数抽样检验程序 第 1 部分：按接收质量限（AQL）检索的逐批检验抽样计划》GB/T 2828.1 给出了计数抽样检测批的样本容量、正常一次抽样和正常二次抽样结果的符合性判定方法。表 3.3.6-1~表 3.3.6-4 中符合性判定数，对于参加验收的各方可作为合格判定数，对于第三方检测机构可作为判定施工质量达到合格验收要求的判定数。

以表 3.3.6-3 和表 3.3.6-4 为例说明其使用方法：一般项目正常一次抽取样本容量为 20 时，在 20 个样本中有 5 个或 5 个以下的样本被判为不符合验收标准的合格要求时，检测批可判为符合（合格）要求；当 20 个样本中有 6 个或 6 个以上的样本被判为不符合验收标准的合格要求时，则该检测批可判为不符合要求。对于一般项目正常二次抽样，第一次抽取样本容量为 20 时，在 20 个样本中有 3 个或 3 个以下样本被判为不符合验收标准的合格要求时，该检测批可判为符合（合格）要求，且无须进行二

次抽样；当 20 个样本中有 6 个或 6 个以上的样本被判为不合格时，该检测批可判为不符合（合格）要求，也无须进行二次抽样；当 20 个样本中不符合（合格）要求的样本为 4 个或 5 个时，应进行第二次抽样；二次抽样的样本容量也为 20 个，两次抽样样本的容量为 40 个，当第一次的不合格样本与第二次的合格样本之和为 9 个或小于 9 个时，该检测批可判为符合（合格）要求；当第一次的不合格样本与第二次的合格样本之和为 10 或大于 10 时，该检测批可判为不符合（合格）要求。

本标准中一般项目的允许不合格率为 10%，主控项目的允许不合格率为 5%。不符合判定数考虑了样本不完备性造成的检测结果不定性，这种判定方法符合国际上通行的合格判定规则，本标准对一般项目的合格判定方法与现行国家标准《建筑工程施工质量验收统一标准》GB 50300 的规定相一致。

**3.3.7 检测对象与检测数量的确定**可以有两种情况，一种是指定检测对象和范围，另一种是抽样确定的检测数量和对象。当指定检测对象和范围时，其检测结果不能反映其他对象的情况，故检测结论的适用范围不能随意扩大。

## 4 预制构件

### 4.1 一般规定

**4.1.1** 针对装配式建筑用预制混凝土构件的特点，本条规定了可包括的检测项目，在实际工程中，应结合委托目的和要求确定需要检测的项目。预制混凝土构件存在可移动、尺寸小、厚度薄等特点，与结构实体上的构件具有一定的差异。预制构件粗糙面凹凸深度是影响结合面连接性能的重要指标，针对不同类型的粗糙面规定其凹凸深度的检测方法。预埋保温拉结件的施工质量影响装配式外墙的保温性能和建筑物的使用安全，预埋吊件的锚固质量影响预制构件的翻转、运输和吊装的作业安全。

**4.1.2** 在预制构件生产阶段，为了使混凝土尽快达到设计强度，通常采用高温蒸汽养护，本条提出按照养护等效龄期衡量混凝土是否达到所要求的养护时间，在蒸汽养护期间等效龄期可取每小时平均养护温度累计，在常温养护期间可按逐日养护温度累计。考虑到构件出厂时混凝土等效龄期可能未达到  $600^{\circ}\text{C}\cdot\text{d}$ ，此时的混凝土强度检测可不作符合性判定，仅给出检测数据结果。

### 4.2 预制构件混凝土抗压强度

**4.2.1** 结构设计中一般用混凝土强度等级作为控制指标，检测结果应提供相当于边长 150mm 混凝土立方体试件抗压强度且具有一定保证概率的特征值的推定值。

**4.2.2** 对预制构件混凝土抗压强度进行检测，应按相关专项检测技术标准的规定执行。混凝土抗压强度的检测方法较多，基于预制混凝土构件的特点和现有检测方法的适用条件，分类规定可采用的检测方法及检测要求。对于非薄壁预制混凝土构件，可依

据现行相关的混凝土强度检测技术标准进行检测。

采用回弹法检测时，预制构件易发生位置移动和转动，薄壁构件还易发生颤动，必要时应采取限制构件的移动、转动和颤动；同时，还应了解预制混凝土构件的生产工艺，是采用平模生产还是立模生产，应准确识别混凝土的浇筑侧面、浇筑表面和浇筑底面。对于厚度不大于 70mm 的预制墙、板类薄壁构件，当采用回弹法检测混凝土抗压强度时，弹击时构件颤动的能量损失会导致检测结果失真，故应严格执行现行行业标准《回弹法检测混凝土抗压强度技术规程》JGJ/T 23 的有关规定，避免检测条件的改变造成检测结果的不准确。

钻芯法作为检测混凝土抗压强度的直接方法被广泛应用，薄壁或小尺寸预制构件的混凝土抗压强度检测存在一定困难。行业标准《钻芯法检测混凝土强度技术规程》JGJ/T 384 - 2016 中对芯样直径要求不应小于 70mm 且不得小于骨料最大粒径的 2 倍。因此，该标准也无法直接应用于装配式结构采用的预制叠合底板或其他薄壁类构件的混凝土抗压强度检测。

相关资料表明，粗骨料最大粒径对芯样抗压强度有较大的影响，当芯样直径与骨料最大粒径之比不小于 2 时，通过芯样获得的抗压强度值与真实值比较接近。目前，我国预制叠合底板的混凝土所用粗骨料粒径通常不大于 20mm，故钻取直径 50mm 混凝土芯样理论上是可行的，本条是综合国内外的现有研究成果并结合工程实际编写而成。由于存在尺寸效应，直径 50mm 芯样试件混凝土抗压强度与直径 100mm 芯样试件混凝土抗压强度需要建立换算系数，因此，钻取直径 50mm 芯样检测混凝土抗压强度时，需要符合本标准附录 A 的有关规定。芯样直径越小对钻芯取样要求和芯样加工精度要求越高，因此，应尽可能钻取较大尺寸的芯样。

**4.2.3** 预制构件厂根据构件类型、强度等级分批次制作、养护，现场批量检测预制构件混凝土抗压强度时，检测批的划分与现浇

混凝土结构不同，一般情况下，现浇混凝土结构同层构件可划分为同一检测批，装配式混凝土结构可能存在多层、同类型构件均为同批次生产的情况，因此，对装配式结构预制构件的混凝土抗压强度进行批量检测时，应根据实际情况来划分检测批。

### 4.3 预制构件混凝土粗糙面质量

**4.3.1** 混凝土粗糙面的设置是为了保证装配式混凝土结构结合面连接质量的重要技术措施，行业标准《装配式混凝土结构技术规程》JGJ 1-2014 对各类构件和构件的不同部位均规定了粗糙面与结合面的面积比、粗糙面凹凸深度的具体设置要求。

**4.3.3** 行业标准《装配式混凝土结构技术规程》JGJ 1-2014 中对预制构件与后浇混凝土、灌浆料、座浆料的结合面位置处粗糙面所占最小面积比进行了规定。检测时应测量粗糙面外边缘尺寸，结合面尺寸可按照构件截面尺寸进行测量。当预制构件结合面或粗糙面外形不规则时，可将检测区域划分为若干个规则分区分别进行尺寸测量和面积计算。

**4.3.4** 混凝土叠合板的粗糙面一般采用拉毛、压痕等成型工艺，粗糙面的凹凸特征存在一定的规律性，可采用测深尺测量粗糙面上的凹凸深度。预制混凝土梁、柱和墙的粗糙面一般采用水洗冲毛露骨料的成型工艺，且均匀性较好，可采用三维扫描法检测。

**4.3.7** 采用三维扫描法检测混凝土粗糙面凹凸深度时，根据预制构件类型、粗糙面形态等确定测区分布和测区尺寸，以测区为单位测量粗糙面凹凸深度。本条所规定的测区尺寸是根据不同类型预制构件的常规尺寸确定的，当构件尺寸能够满足测区尺寸划分要求时，应按本条要求执行；当构件尺寸无法满足要求时，测区尺寸可适当调整，但面积不应小于本条第3款的要求，且应满足本标准第4.3.8条的要求。

**4.3.8** 拉毛法等工艺形成的凹槽形粗糙面与水洗冲毛露骨料等工艺形成的凹坑形粗糙面在形态特征上差异很大，因此，两种粗

糙面凹凸深度的检测方法在结果处理时也有所区别。凹槽形粗糙面主要用于钢筋桁架叠合底板，其分布具有规律性，在采用三维扫描法检测时也充分利用了该类粗糙面的特点。

凹坑形粗糙面主要是粗骨料之间下凹和上凸形成。经过编制组广泛调研，预制混凝土构件的最大骨料粒径通常为 25.0mm~31.5mm，混凝土中的骨料与对应结合面之间通常为斜向相交，完全与结合面平行分布的情况很少。因此，在边长为混凝土最大骨料粒径的 1.5 倍~2 倍的正方形区域范围内应该同时存在凸峰和凹谷，因此，可将凹坑单元格设定为边长为 50mm 的正方形。凹槽形和凹坑形粗糙面在测区内凸峰和凹谷的识别以及粗糙面凹凸深度计算可通过数据处理软件辅助完成，检测示意图如图 1 和图 2 所示。

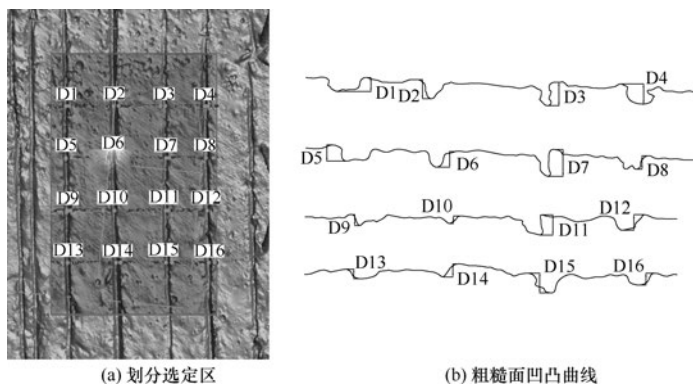


图 1 凹槽形粗糙面检测示意图

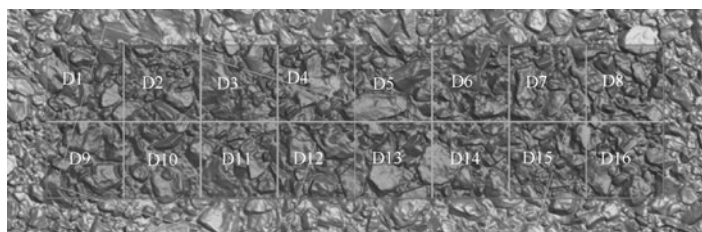


图 2 凹坑形粗糙面检测示意图

**4.3.9** 除粗糙面凹凸深度平均值外，粗糙面凹凸深度在结合面上的分布情况也会影响结合效果，故将粗糙面凹凸深度变异系数也作为粗糙面质量的评价指标。粗糙面有效凹凸深度值的总数等于测区数量乘以每一测区内有效凹凸深度值的数量。

#### **4.4 预埋保温拉结件锚固承载力**

**4.4.1** 预制夹心保温混凝土墙板用拉结件的材质可分为纤维复合材料和不锈钢材料。纤维复合材料保温拉结件分为片状和棒状两种，不锈钢拉结件分为针式、板式和钢筋桁架式。预埋保温拉结件的锚固受力主要考虑墙板承受的平面外风荷载、外叶板自重以及地震作用，检测项目分为单个拉结件的抗拔承载力和包含有多个拉结件的预制夹心保温墙板的内叶板与外叶板整体抗剪承载力。

**4.4.2** 预埋在混凝土墙板中预埋保温拉结件的锚固承载力检测均为破坏性检验，群锚整体抗剪承载力还需考虑在两个方向分别进行检测，故规定抽样数量不少于2块墙板构件，被抽到的墙板要充分利用，宜对该墙板中所有符合检测条件的拉结件进行抗拔承载力检测。当对拉结件锚固性能有异议时，才有检测需求，故本条规定的抽样数量，可结合实际检测需求进行调整，检测批的抽样数量要满足评定的要求。

**4.4.3** 片状或棒状纤维复合材料保温拉结件、针式不锈钢保温拉结件的横向尺寸较小，可根据设计图纸并辅助无损检测手段确定拉结件的位置，通过钻芯的方式获得含有单个保温拉结件、内叶板和外叶板的组合体试件。为了减少钢筋对检测结果的影响，可通过钢筋探测仪确定钢筋位置，钻取芯样应避开钢筋。在确定拉结件的产品性能时，当抗拔承载力变异系数大于0.2时，行业标准《预制保温墙体用纤维增强塑料连接件》JG/T 561-2019规定对其标准值乘以一个附加系数进行折减；对于实体构件中的拉结件抗拔承载力检测，已不再是为设计取值考虑，而是为了解



实际锚固质量，故本条没有考虑对标准值乘以附加系数进行调整。

**4.4.4** 板式不锈钢保温拉结件和钢筋桁架式不锈钢保温拉结件的锚固区域较大，不适合进行单个拉结件承载力的检测，为了解整体锚固性能，可通过检测内叶板与外叶板之间的整体抗剪承载力来评价拉结件的群锚性能。根据受力状态分析，在进行群锚整体抗剪承载力试验时，保温拉结件处于拉剪复合受力状态。为了使检测时构件的受力状态更接近实际情况，设计了群锚整体抗剪承载力检测的试验装置。由于板式不锈钢保温拉结件和钢筋桁架式不锈钢保温拉结件的延性较好，通常加载至极限荷载时内叶板和外叶板之间的相对位移较大，超过设计允许的变形限值，故可将内叶板和外叶板的相对位移作为判别指标。对于纤维复合材料保温拉结件，行业标准《预制保温墙体用纤维增强塑料连接件》JG/T 561 - 2019 规定相对位移允许值为 10mm。当内叶板和外叶板发生相对变形时，预制夹心保温墙板中预埋保温拉结件的受力状态较为复杂，在对预埋保温拉结件抗剪承载力进行评价时，以内叶板与外叶板的整体抗剪承载力检测结果作为依据，不再对单个拉结件的抗剪承载力进行评价。

## 4.5 预埋吊件锚固承载力

**4.5.1** 在构件吊装过程中，预埋吊件的实际受力是处于拉剪复合受力状态，考虑到拉剪复合试验加载的难度，本条规定预埋混凝土构件中的吊件锚固承载力可用抗拔承载力来表征。

**4.5.2** 为了不影响预制构件的使用，非破损性检测数量可按照检测批进行计数抽样检测。破损性检测是为了获得吊件锚固承载力的极限值，并通过一定的样本数来确定吊件锚固承载力的标准值。预埋吊件锚固承载力设计值一般是由其标准值除以分项系数得到。

**4.5.3** 非破损性检测的抽样数量是依据协会标准《预制混凝土

构件质量检验标准》T/CECS 631 - 2019 的有关规定确定。对于完成极限承载力检验的构件，应根据破损情况确定构件的处置方案，未经修复不能作为正常构件使用。当采用线性内插法计算抽样数量时，若出现非整数的情况，应采用对计算结果取整数再加 1 的方式确定抽样数量。

## 5 混凝土结合面连接

### 5.1 一般规定

**5.1.1** 混凝土结合面连接质量可通过粘结强度和粘结缺陷来反映，由于现场浇筑混凝土的自重荷载作用，水平结合面一般不会出现脱空问题，但会因结合面清理和洒水湿润不到位造成粘结强度达不到要求的情况；由于混凝土收缩，竖向结合面会存在预制构件混凝土与现场浇筑混凝土的脱粘、脱空问题。在实际工程中，应根据项目实际需求选择检测项目，一般宜对竖向结合面的粘结缺陷和粘结强度进行检测；当套筒连通道灌浆施工出现严重漏浆情况时，宜对竖向构件底部接缝内部缺陷进行检测。

**5.1.2** 混凝土内部缺陷检测一般采用超声波、冲击回波、雷达波等无损检测方法，均要求混凝土表面平整、清洁、干燥；对于竖向构件底部 20mm 厚度的接缝处，因封边或坐浆施工造成表面不平整、流淌的浆料或斜坡凸起等表观缺陷均会影响检测过程和检测结果。

### 5.2 结合面混凝土正拉粘结强度

**5.2.1** 结合面混凝土正拉粘结强度的现场检测主要针对叠合墙和叠合板，适用于在与结合面平行的墙面或板面上检测现场二次浇筑的混凝土与预制构件混凝土的粘结强度。

**5.2.3** 钻芯机、钻头、拉拔仪等检测设备的技术性能直接影响检测质量，本条对检测设备的技术条件进行了规定。为了保证钻芯机等设备的正常工作，除应定期检修外，每次钻芯工作结束后，应及时卸下钻头、胀卡等零部件，擦去污物水渍，并应在齿条、导轨等处涂油防锈。拉拔仪是集加载、测力、记录、计数等

功能为一体的仪器，具有轴向连接试件的传力装置类似于粘钢或粘碳纤维加固正拉粘结强度检测的粘贴钢标块进行传力，具有径向夹持试件的功能类似于拉脱法检测混凝土强度的拉脱仪夹持原理，连接装置或夹紧装置应能确保在加载过程中不会先于试件破坏而与试件脱开。在选用拉拔仪时，应根据预估的最大加载力值选择合适量程的设备，以保证测力精度。

**5.2.6** 以混凝土叠合楼板为例，因芯样钻取深度未贯穿结合面或芯样钻取深度过深造成预制构件混凝土贯穿性破坏的试验结果不能作为判定依据，其他正常的破坏形态如图3所示。

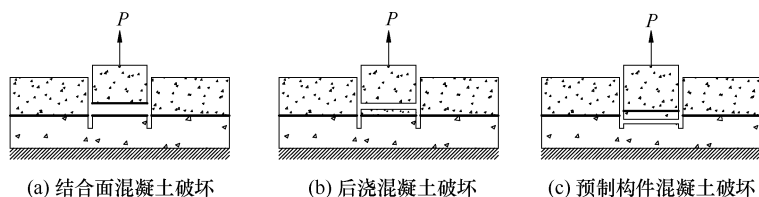


图3 混凝土结合面破坏形态示意图

**5.2.8** 后浇混凝土与预制构件混凝土结合面的粘结强度是表征结合面连接质量的重要指标。对于装配整体式混凝土结构，为了达到“等同现浇”的设计原则，结合面的粘结强度应达到与混凝土本体同强度的要求。在批量检测时，当芯样破断面均位于非结合面处，说明结合面粘结强度高于预制构件混凝土或后浇混凝土的抗拉强度；当存在芯样破断面位于结合面处时，应按本条的有关规定对其正拉粘结强度进行推定。

### 5.3 混凝土内部结合面连接缺陷

**5.3.1** 在叠合剪力墙、叠合梁、叠合板以及预制构件与现浇混凝土连接部位存在大量的混凝土结合面，其内部的结合面缺陷包括脱粘、漏灌、不密实、空洞、杂物等类型，尤其以叠合剪力墙的内部脱粘较为常见，水平构件以夹有杂物较为常见。根据现场

测试条件，本条给出了检测方法的选择建议。

**5.3.3~5.3.5** 采用超声对测法、冲击回波法或雷达法检测混凝土内部缺陷时，可按现行相关标准进行检测和结果判定。阵列超声法与现行协会标准《超声法检测混凝土缺陷技术规程》CECS 21 规定的方法不同，阵列超声法通常是采用横波信号，是基于超声波反射原理的缺陷识别技术。目前所采用的阵列超声检测设备已对超声信号处理软件进行了集成，可直接显示出检测结果。因此，本标准对阵列超声法检测混凝土结合面缺陷进行了单独规定。

## 5.4 竖向构件底部接缝内部缺陷

**5.4.3** 竖向构件底部接缝的构造具有下列特点：

(1) 底部接缝长度一般是预制剪力墙长度，宽度等于预制剪力墙厚度，高度设计值一般为 20mm；

(2) 预制剪力墙大多采用连通腔灌浆，底部接缝中充填的灌浆料强度高，属高强度无收缩水泥基材料；

(3) 底部接缝中除有钢筋穿过外，经常有机电管线穿过，同时还分布一定数量的用于底部接缝高度定位的垫块，侧边采用高强度封浆料封边。

底部接缝在几何空间、材料组成等方面的特点，采用常规超声法检测底部接缝的质量存在一定困难，主要表现在：①适用混凝土检测的常规换能器直径偏大，不能适应底部接缝较小的高度；②工作频率偏低，一般为 50kHz，频率低会导致灵敏度和分辨力低，对缺陷的识别能力弱。因此，应采用小直径、高频率换能器，换能器的直径不应超过 20mm，必要时辐射端可带有倾角，工作频率不宜低于 250kHz。剪力墙底部接缝质量问题主要包括灌浆不密实或局部空腔，超声法主要针对局部空腔缺陷。通常超声测点布置的间距为 100mm~300mm，为了增大发现小缺陷的概率，在预制剪力墙上的测点间距取较小值 100mm。测点

布置时，先在预制剪力墙两个对测面确定一个对称的起点，并且同向按序进行测点编号。超声法检测时应避开机电管线穿过区域等有明显区别的测点。首轮测量后，对有怀疑的点位进一步加密测点，可大致确定缺陷的分布范围。

## 6 钢筋套筒灌浆连接

### 6.1 一般规定

**6.1.1** 根据钢筋套筒灌浆连接的原理和接头性能的影响因素，钢筋有效锚固长度和灌浆料强度决定了钢筋接头受力性能，其中，钢筋有效锚固长度取决于钢筋插入长度和灌浆饱满性。灌浆饱满性检测包括定性识别灌浆是否饱满和定量检测灌浆不饱满时的缺陷长度，钢筋插入长度检测包括定性检测所检部位是否有钢筋和定量检测钢筋插入的长度。

**6.1.2** 为了体现构件连接质量，将检测批的划分对象确定为构件，实际检测时，先抽检构件，然后从被抽检的构件中再抽检灌浆套筒。

**6.1.3** 工程实践表明，装配式施工首层的质量问题更为突出，受现浇层标高控制精度和钢筋定位精度的影响，钢筋插入长度存在的问题比较多，故应加大首层装配的套筒抽检比例。

**6.1.4** 当钢筋插入长度符合设计要求且灌浆饱满时，钢筋在套筒内的有效锚固长度才符合要求。当对同一个套筒既进行了灌浆饱满性检测，又进行了钢筋插入长度检测，且确认插入钢筋从下部构件连续伸入该套筒，可计算灌浆端套筒内钢筋被灌浆料包裹的长度，即钢筋有效锚固长度。

**6.1.5** 本条规定属于破损性检验，一般不推荐采用，当无损检测手段无法实施，或对无损检测结果有争议，或需要对套筒产品质量进行检查时，可在结构实体上截取钢筋接头。截取的钢筋接头可先进行力学性能检验，再剖开检查内部灌浆饱满性和钢筋插入长度。当 X 射线透射路径的长度超过其适用范围时，为了检测套筒内钢筋埋置情况，可以采取剔除混凝土保护层直接透射套

筒的方式进行检测，无须把接头截取出来，应尽量避免或减少对结构的损伤。

## 6.2 灌浆料实体强度

**6.2.1** 在灌浆施工过程中留置灌浆料棱柱体试块，根据试块抗压强度试验结果判断是否满足设计要求。当留置试块抗压强度不满足要求或对套筒内灌浆料实体强度有怀疑时，可根据现场情况，选取本条所规定的取样法或回弹法对灌浆料实体强度进行检测。回弹法是通过测试灌浆料表面硬度再换算灌浆料抗压强度，不受套筒布置方式及灌浆孔道和出浆孔道的形状限制，但对回弹测试面的要求比较严格。外接延长管施工工艺是指为了确保灌浆饱满性在出浆口处连接的饱满度监测器，一般呈 L 形。

**6.2.3** 灌浆料为早强型水泥基胶凝材料，早期强度增长很快，行业标准《钢筋连接用套筒灌浆料》JG/T 408 - 2019 要求 3d 龄期的抗压强度达到 60MPa，7d 龄期的抗压强度通常可达到设计强度的 80%。此外，大量试验结果表明，达到 7d 龄期后，灌浆料表面硬度离散性显著减小，测试结果更为可靠。检测面应为灌浆料的原始浆料面，表面存在明显缺陷、潮湿或人为烘干处理等会对检测结果带来影响。抗压强度的检测范围为 40MPa ~ 120MPa，基本可涵盖目前套筒灌浆连接用灌浆料 3d~28d 龄期的强度区间。

## 6.3 灌浆饱满性

**6.3.1** 预埋钢丝拉拔法、预埋传感器法只能定性识别套筒出浆孔附近的灌浆饱满性，无法定量检测灌浆不饱满时的缺陷长度。X 射线成像是无损检测方法，但对可穿透的混凝土尺寸、人员资格和检测环境有特殊要求。钻孔内窥法的检测结果直观，基本不会发生错判或漏判，故推荐采用钻孔内窥法。本条规定 X 射线在混凝土中透射路径的长度不宜大于 250mm，是基于目前常



见的便携式 X 射线机透射混凝土的成像试验结果确定的，当有足够试验数据支撑或经过现场测试验证的情况下，透射路径长度可不受此限制。当对其他方法的检测结果有怀疑时，应采用钻孔内窥法验证。

**6.3.2** 在未灌满或漏浆情况下，灌浆料的顶部界面会低于套筒出浆孔，根据这一特征，沿构件表面的出浆口钻取可供内窥镜进入的检测孔道，采用带测量功能的内窥镜可获得套筒顶部不饱满区域的图像，通过视觉测量技术可定量确定不饱满的高度范围。当套筒的出浆孔道为直线形时，可通过沿着出浆孔道钻孔形成检测孔道；当套筒的出浆孔道为非直线形时，可钻透混凝土保护层直接在套筒壁上钻孔形成检测孔道。套筒壁上直接钻孔对套筒有局部微损伤，故不应与套筒出浆孔在同一个横截面，钻孔直径不应大于 8mm。

**6.3.4** X 射线成像法检测的关键是设置好管电压、管电流、曝光时间、射线源到胶片的距离等参数，需要事先通过试验确定，有时需结合现场实际情况进行调整。

## 6.4 钢筋插入长度

**6.4.1** 钢筋插入长度是指竖向连接钢筋在预制构件装配端插入套筒内的长度，钢筋套筒灌浆连接的钢筋锚固长度是由套筒内钢筋插入长度和灌浆饱满性共同决定的，故钢筋插入长度也是影响钢筋套筒灌浆连接性能的重要因素。在竖向构件由现浇施工转换为装配施工的首层，由于现浇施工的尺寸偏差控制较难达到预制构件安装的精度要求，会因下部钢筋无法伸入套筒而被截断，构件安装时再将截断的钢筋放入套筒内。

预制构件现场拼接完成后，套筒内的钢筋插入长度已固定，在套筒灌浆施工前，可采用内窥镜从出浆孔道伸入套筒内进行检测。内窥镜检测套筒内钢筋插入长度是利用套筒内部构造尺寸，将测量钢筋插入长度转化为测量钢筋端部与套筒内已知参照点的

相对距离，再结合套筒尺寸进而计算出钢筋插入长度，同时还可检查钢筋根部是否与下部结构锚固。

灌浆施工完成后，可先采用从出浆口、灌浆口钻孔定性检查套筒内是否有钢筋，根据检查结果，再决定是否采用 X 射线成像法进一步检测。当 X 射线透射路径长度不满足成像测试要求时，可剔除套筒周边的混凝土，将数字成像板或胶片放置在套筒背面，X 射线直接透射套筒，该方法可用于对混凝土柱中套筒内部钢筋插入情况进行检测。

若怀疑套筒装配端的钢筋未与下部结构锚固时，应对插入钢筋与下部结构中对应钢筋的连续性进行检测，可局部剔除底部接缝部位的钢筋保护层进行检查，确保竖向钢筋有效连接。

## 7 钢筋浆锚搭接连接

### 7.1 一般规定

**7.1.1** 钢筋浆锚搭接性能的影响因素与钢筋套筒灌浆连接相同，主要关注灌浆料实体强度、灌浆饱满性和钢筋插入长度三个方面的质量状况。

**7.1.2** 考虑到浆锚孔道直径比较大，并且浆锚搭接钢筋锚固长度的安全富余量也相对较大，故钢筋插入长度样测的抽样数量略低于套筒灌浆连接检测的抽样数量。

**7.1.3** 钢筋浆锚搭接用灌浆料与套筒灌浆连接用灌浆料的性能有明显差异，现行协会标准《取样法检测钢筋连接用套筒灌浆料抗压强度技术规程》T/CECS 726 以及本标准附录 D 都是针对套筒灌浆料，故当采用取样法或回弹法检测浆锚搭接的灌浆料实体强度时，应针对实际采用的灌浆材料制定专用的圆柱体试件抗压强度换算系数或测强曲线。

### 7.2 灌浆饱满性

**7.2.1** 本条给出了浆锚搭接灌浆饱满性检测的方法建议。国家标准《装配式混凝土建筑技术标准》GB/T 51231 - 2016 和行业标准《装配式混凝土结构技术规程》JGJ 1 - 2014 均要求灌浆应饱满、密实。饱满性是指浆锚管内浆料是否充满，密实性是指浆锚管内浆料中是否存在孔洞、空洞或夹杂。针对灌浆饱满性，钻孔内窥法是首选的检测方法；X 射线成像法可实现灌浆饱满性的定量检测和密实度的定性检测。对于有波纹管成孔的浆锚孔道，因波纹管的存在会造成超声波在波纹管与混凝土之间的界面反射，造成误判，故对于有波纹管成孔的浆锚搭接，不应采用阵列

超声法检测灌浆饱满性。对于冲击回波法，由于其波长较长，容易漏判尺寸较小的缺陷，故对冲击回波法所适用的最小孔道直径进行了限制。

**7.2.2** 与套筒灌浆的套筒壁钻孔相比，钻孔对浆锚搭接的孔道受力性能影响极小，钻孔位置相对灵活，可根据工程实际情况选择钻孔的位置。

### **7.3 钢筋插入长度**

**7.3.1** 浆锚搭接的钢筋锚固长度设计富余量较大，且孔道可以局部破损，故采用钻孔内窥法检测时，可以直接对孔道钻孔，当未见钢筋时，可以重新再选择位置钻孔，实现对钢筋插入情况的检查。钻孔内窥法一般用来定性判定钢筋插入长度是否符合设计要求，若要定量检测钢筋的插入长度时，可采用 X 射线成像法。

## 8 装配式混凝土外墙拼缝连接

### 8.1 混凝土外墙拼缝密封胶粘结质量

**8.1.1** 密封胶完全固化后方能达到理想的粘结效果，固化时间与其组分和环境条件有关，完全固化通常需要 7d~21d，在具体项目中，可以根据实际固化时间确定可以检测的时间。密封胶的性能受环境温度影响较大，为了保证检测结果的准确性，对检测环境的温度进行了限定。

**8.1.3** 为了保证检测设备能有效夹持密封胶，对最小的切割长度进行了规定。在切割时，应选择密封胶外观良好的位置且不应対密封胶造成损伤，以免剥离过程中胶体在切割部位断裂。在剥离过程中，应采用位移控制，保证检测过程中位移速率恒定，并规定了最小剥离长度。粘结破坏形式包括内聚破坏和粘结破坏，内聚破坏是指胶体或基材混凝土发生破坏，表明密封胶与混凝土粘结良好；粘结破坏是指密封胶与混凝土脱粘，表明密封胶与混凝土粘结不良。考虑在胶缝深度范围内密封胶与两侧混凝土之间的粘结破坏面积及粘结破坏面积百分比，不考虑胶缝宽度范围内密封胶与底面混凝土或背衬材料的粘结破坏情况。

**8.1.4** 剥离试验主要考察密封胶与两侧混凝土基材的粘结质量，在胶体自身质量合格的情况下，若在剥离过程中（即沿缝剥离长度小于 150mm 时）发生胶体断裂，说明密封胶与两侧基材的粘结良好，应判定粘结质量符合要求；若能判断胶体断裂属于密封胶自身质量问题，则该测点的检测结果不能用作粘结质量的判定。当沿缝剥离长度不小于 150mm 时，参考现行国家标准《建筑用硅酮结构密封胶》GB 16776 的有关规定并结合实际工程应用经验，将密封胶与混凝土粘结破坏面积百分比不大于 20% 作

为粘结质量符合要求的判定指标。当抽检的 3 处拼缝中有 1 处不符合要求时，允许在该检测批内再选取 2 处拼缝进行复测，如果复测的 2 处拼缝中仍出现不符合要求的情况，则判定该检测批粘结质量不符合要求。

**8.1.5** 为了获得好的粘结性，应采用与测试部位相同的密封胶并以相同的施胶方法进行修复处理，应确保原胶面清洁，修补的新胶应与原胶面紧密贴合并填满接缝。

## **8.2 混凝土外墙拼缝防水质量**

**8.2.1** 混凝土外墙拼缝防水质量检测主要针对拼缝，故检测批的划分不再按墙体面积进行划分，同时为便于现场操作实施，规定按楼层划分检测批。建筑物通常有四个外立面，按照每个外立面选取不少于 3 条拼缝，同一检测批内选取的拼缝数量将不少于 12 条。每个外立面的抽样部位均应覆盖到水平缝和竖向缝，防止出现只抽检竖向缝或水平缝的情况。

**8.2.2** 参考国家标准《建筑幕墙》GB/T 21086 - 2007 附录 D 的现场淋水试验方法，对喷嘴尺寸、水管直径、喷水压力、喷水距离、拼缝长度、喷水时间等技术要求进行规定。其中，淋水试验所用喷嘴的相关要求是根据 Monarch 生产的 Type B-25 # 6.030 喷嘴参数确定。喷水结束后，应及时检查室内侧是否有渗漏现象，并做好记录。当需要准确判断漏水区域时，建议可按由低到高的顺序依次进行喷水试验。

**8.2.4** 综合淋水试验后密封胶的脱胶情况、排水情况和渗漏情况对防水质量进行判定，本条 4 款要求同时满足，方可判定防水质量符合要求。

**8.2.5** 由于防水质量影响建筑的使用功能，严重时还会影响到建筑安全，同一检测批内各测点均满足要求时，才能判定该检测批防水质量符合要求。

## 附录 A 直径 50mm 芯样钻芯法 检测混凝土抗压强度

**A.0.1** 根据行业标准《钻芯法检测混凝土强度技术规程》JGJ/T 384-2016 的有关规定，混凝土抗压强度检测的芯样试件宜使用直径为 100mm 的芯样，且其直径不宜小于骨料最大粒径的 3 倍，也可以采用小直径芯样，但其直径不应小于 70mm 且不得大于骨料最大粒径的 2 倍，芯样试件的高径比宜为 1。根据上述规定，芯样试件的直径和高度均不应小于 70mm 且不得小于骨料最大粒径的 2 倍。对于装配式混凝土结构用叠合楼板的预制底板、叠合剪力墙的两侧预制部分，其厚度通常均不大于 60mm，无法满足行业标准《钻芯法检测混凝土强度技术规程》JGJ/T 384-2016 对芯样尺寸的要求。据调研统计，预制薄壁或小尺寸构件混凝土的粗骨料最大粒径通常在 20mm~25mm 范围内，按照芯样尺寸不小于骨料最大粒径 2 倍的要求，芯样试件直径范围可在 40mm~50mm 之间。本附录直径 50mm 是指公称直径，芯样实际直径会有一些的偏差，因此限定实际直径应在 45mm~55mm 之间；芯样加工时，按高径比 1:1 原则对芯样的高度进行控制。根据目前预制构件生产的实际情况，编制组开展了混凝土设计强度等级范围在 C20~C60 之间的直径 50mm 芯样与直径 100mm 芯样的抗压强度换算关系试验研究。

**A.0.2** 直径 50mm 芯样的钻取、加工、试件尺寸偏差和外观质量、抗压强度试验等方面均应符合现行行业标准《钻芯法检测混凝土强度技术规程》JGJ/T 384 的有关规定，但由于直径 50mm 芯样的尺寸更小，因此本条对芯样的钻取、加工提出了补充要求。

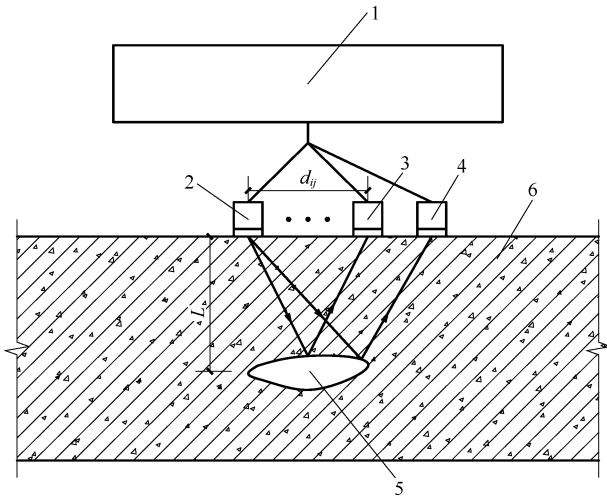
**A.0.3** 编制组选取了北京、四川、安徽、广东、陕西、上海、广西 7 个地区预制构件生产厂家，按照正常生产时所采用的混凝土原材料、配合比，对设计强度等级在 C20~C60 范围的混凝土构件开展了直径 50mm 芯样试件和直径 100mm 芯样试件的抗压强度试验研究。混凝土粗骨料最大粒径均在 15mm~25mm 范围内，所钻取的小芯样直径在 45mm~55mm 范围内，标准芯样直径在 95mm~105mm 范围内。通过对 41 组试验结果的统计分析，直径 50mm 芯样试件与直径 100mm 芯样试件的抗压强度换算系数平均值为 1.07，即直径 50mm 芯样试件的抗压强度略低于直径 100mm 芯样试件；采用最小二乘法对 7 个地区的试验结果分别进行拟合，换算系数拟合值主要在 1.05~1.10 之间。考虑到小直径芯样强度试验值离散性偏大以及芯样加工精度和试件加载对中难度，且这些因素均会降低芯样抗压强度推定结果，故本标准略偏保守地取直径 50mm 芯样试件抗压强度换算系数为 1.10。当芯样试件的高径比、混凝土设计强度等级不符合本标准第 A.0.1 条规定时，需要补充开展试验研究，建立抗压强度专用换算系数。

**A.0.4** 根据编制组的大量试验研究，提出了直径 50mm 芯样试件的最小样本容量建议值。由于芯样直径较小，抗压强度试验结果离散性较直径 100mm 芯样增大，合理划分检测批并确定合适的芯样试件数量是满足批量推定要求的重要保证。抽样检测是基于概率统计理论，试验结果随样本容量大小、操作的规范程度等因素在其真值附近波动，故按照检测批给出推定区间进行检测结果推定更为合理。为了保证推定结果准确合理，参照现行行业标准《钻芯法检测混凝土强度技术规程》JGJ/T 384 的要求，对推定区间的置信度和区间差值进行了控制。



## 附录 B 阵列超声法检测混凝土内部缺陷

**B.0.1** 阵列超声法检测混凝土内部缺陷原理如图 4 所示。通过阵列式排布的换能器产生和接收超声波束，并控制换能器阵列中各阵元发射（或接收）脉冲的不同延迟时间，改变声波到达（或来自）混凝土结构内某处时的相位关系，实现焦点和声波束方向的变化，在短时间内便能获得多点超声波数据，再结合合成孔径聚焦技术实现被测混凝土的二维断面和三维仿真虚拟成像，以直观显示缺陷在混凝土中的位置和大小。



1—超声采集与分析装置；2—第  $i$  个超声发射换能器；3—第  $j$  个超声接收换能器；  
4—第  $j+1$  个超声接收换能器；5—内部缺陷；6—钢筋混凝土；  
 $d_{ij}$ —第  $i$  个与第  $j$  个换能器的间距； $L$ —缺陷深度

图 4 阵列超声法检测混凝土内部缺陷原理示意图

**B.0.2** 基于试验研究结果，本条主要从接收器、换能器、通道、扫描结果显示等方面对阵列式多探头超声设备的主要性能指标作出规定，以更好地适应实际工程的检测需要。

**B.0.3** 由于超声波是从表面传播至混凝土内部，故构件表面应为混凝土原浆面且避开有外观缺陷的区域。当表面不平整时，可用砂轮磨平，但不适宜用其他材料抹平处理，以免存在缝隙干扰超声波的传播，影响检测结果的准确性。与传统的单点超声设备不同，阵列超声检测仪单次检测可以覆盖较大的检测面积，为了保证能覆盖整个检测区域，可根据所用阵列式多探头超声设备的探头区尺寸来确定测线的最大间距。

**B.0.5** 根据阵列超声法的检测原理，基于内部缺陷与混凝土材料的超声波阻抗特性差异，通过计算分析反射信号的位置，确定缺陷的位置。当混凝土内部无其他介质存在时，超声波只会与构件测试面相对应的底面发生反射。但在结构实体中，除了缺陷外，混凝土内部预埋的钢材、管线等其他材料，其阻抗特性与混凝土差异较大，也会形成反射信号，因此，不能仅根据反射信号与底面反射信号的位置关系判定是否存在缺陷，还应结合设计图纸或经现场核查验证，以排除其他界面干扰的可能，才能判定该位置存在缺陷。

当超声波在混凝土中遇到较大面积的缺陷时会发生全反射，此时无法进一步检测到此缺陷背后的内部情况，因此，在具备双面检测的条件时，应在另一侧面的相同位置再次进行检测。

## 附录 C 现场实体取样检测钢筋 套筒灌浆连接质量

**C.0.1** 现场实体取样属于破损性检测，一般不采用，只有当无损检测或微破损检测无法实现时才考虑使用，例如，采用 X 射线无法实现检测目的时，对灌浆套筒产品质量、半灌浆套筒机械端连接质量进行检测时，或对无损检测结果有争议时。若取样用于接头力学性能检验，则接头的取样长度应满足现行行业标准《钢筋套筒灌浆连接应用技术规程》JGJ 355 对试件尺寸的要求。

## 附录 D 回弹法检测套筒灌浆料抗压强度

### D.1 一般规定

**D.1.1** 由于灌浆孔道及出浆孔道内灌浆料与套筒内灌浆料是连续的一体施工，故检测上述孔道内的灌浆料强度即可代表套筒内的灌浆料强度。回弹法是指通过测试灌浆孔道或出浆孔道内灌浆料表面的硬度值，根据表面硬度与抗压强度的相关性推定灌浆料抗压强度的方法。经大量的验证试验表明，灌浆料表面硬度与其抗压强度存在较好的相关性，通过检测灌浆料表面硬度，再利用建立的测强曲线可推定其抗压强度。钢筋浆锚搭接的灌浆料实体强度可以参照本附录要求进行检测，但应建立其专用测强曲线进行强度换算。

**D.1.2** 灌浆料回弹仪实际是基于里氏硬度计的检测原理，其具有细长的冲击装置，便于在狭小的孔道内获得多个硬度数据。支承环的主要作用是辅助冲击装置定位和保证冲击装置能够与检测面垂直抵接。回弹仪的率定要求在参照现行国家标准《金属材料里氏硬度试验 第 2 部分：硬度计的检验与校准》GB/T 17394.2 的有关要求基础上，结合灌浆料回弹仪特点确定的相应技术指标。对回弹仪的率定值与标准块基准值的允许偏差进行了限定，示值重复性是 5 次率定值中最大值与最小值的差值。回弹仪宜具有内窥观察功能，以便观察孔道和测点位置，避免在同一点处重复弹击，影响检测结果的准确性。

**D.1.4** 为了获得 16 个回弹值，建议每个构件选取不少于 4 个连续灌浆施工的套筒进行回弹测点布置。对于采用钢筋套筒灌浆连接的竖向预制构件，单个构件上的套筒数量一般不少于 4 个，对于套筒数量为 3 个的构件，当测点布置的总数量能够达到 16

个，也可满足回弹法检测要求。每个套筒可用于回弹法检测的灌浆料表面不应少于1处，可以是在灌浆孔道内，也可以是在出浆孔道内，若两个孔道均不满足要求，则应更换选择其他套筒。对于灌浆料实体强度的检测，可按单个构件推定强度，也可按批量推定强度，但应在检测方案中予以明确。

## D.2 回弹法检测

**D.2.1** 为了保证检测结果的准确性，确保灌浆料凝结硬化后能形成光滑、平整的回弹检测面，在灌浆施工时，可采用端面平整的橡胶塞对灌浆孔道和出浆孔道进行封堵。灌浆孔道的内径一般为17mm~23mm，测点数可达3个或4个；出浆孔道的内径一般为13mm~17mm，测点数可达2个或3个。检测时，宜采用内窥镜或其他设备对表面状态和测点进行观察，查看表观质量和测点分布是否符合检测要求。

**D.2.2** 由于不同品牌套筒灌浆料的组分存在一定差异，按统一的测强曲线进行强度换算时可能会存在较大误差，首选是建立专用测强曲线进行强度换算，并规定应该建立专用测强曲线的几种情况。

**D.2.3** 本标准在大量试验研究的基础上，提供常用品牌套筒灌浆料的统一测强曲线，其相关系数为0.75，平均相对误差 $\delta$ 为 $\pm 11.94\%$ ，相对标准差 $e_r$ 为14.55%。可以使用本条给出的统一测强曲线公式，当对抗压强度检测结果有异议时，应考虑建立专用测强曲线对灌浆料抗压强度进行换算。

## D.3 测强曲线建立方法

**D.3.1** 为了能准确地建立测强曲线，应选择与现场使用一致的灌浆料，并按照产品说明书中所要求的设计掺水量进行拌制。在进行测强曲线拟合时，需要有多个不同的回弹值和抗压强度值的对应点，因此采用龄期控制的方式，在不同灌浆料强度下测试回

弹值和进行抗压强度试验。在测试回弹值时，是通过在混凝土试件中预埋 PVC 管的方式来模拟现场实际情况。

**D. 3. 2** 为了确保弹击时混凝土试块不发生移动，在回弹测试前在混凝土的成型面上施加  $3\text{N}/\text{mm}^2 \sim 5\text{N}/\text{mm}^2$  的竖向压力值，且在弹击过程中压力值保持不变。

## 附录 E 钻孔内窥法

**E.0.2** 具有尺寸测量功能的内窥镜采用非接触式测量技术，可测量镜头与被测物表面选定点之间的距离或测量选定点与选定平面之间的距离。内窥镜在伸入内部时需要有一定的转动空间，故对最小钻孔直径进行了限制。

**E.0.3** 当出浆孔道和灌浆孔道呈直线型时，首选沿着出浆孔道和灌浆孔道进行钻孔。为了避免损伤套筒壁，钻孔需要沿着出浆管和灌浆管的走向，从而让检测通道经过出浆孔和灌浆孔贯通至套筒内部。

**E.0.4** 当出浆孔道和灌浆孔道不是直线型时，此时可考虑直接钻透混凝土保护层，在套筒壁上钻孔，形成检测通道。钻孔时先使用石工钻头从混凝土表面钻透混凝土保护层，然后更换为金工钻头钻透套筒壁，再换为石工钻头继续钻至钢筋表面。此方法会对套筒壁造成一定的损伤，削弱了套筒的截面面积，因此，要限制钻孔的数量和直径。钻孔高度距出浆孔的距离不应过大，以免因灌浆料顶部界面位于钻孔位置和出浆孔之间，给检测结果的判定带来不便。

**E.0.5** 钢筋浆锚搭接的钻孔位置较灌浆套筒要相对灵活一些，可以根据委托检测的目的和要求综合确定，并建议尽量控制钻孔的数量和直径。

**E.0.6** 需要根据套筒产品尺寸和保护层厚度实测值确定钻孔深度，钻孔深度既要能满足检测要求，同时要控制对套筒壁和套筒内钢筋造成损伤，避免对钢筋截面和套筒截面的面积造成明显削弱，故规定了钢筋表面最大损伤深度和钻孔深度最大限值的控制要求。对于半灌浆套筒，装配端插入钢筋的上端头可以不受表面

最大损伤深度的限值控制，此处的钢筋受力很小；钻孔深度最大限值的公式（E.0.6）是用套筒内壁距离混凝土表面的最大距离再减去6mm，计算时需要采用套筒处混凝土保护层厚度实测值和套筒产品尺寸设计值。在实际操作中，应控制钻头推进的速度，要循序渐进，通过尺寸控制和内窥镜辅助观察，要尽量避免或减小对钢筋和套筒内壁造成损伤。在灌浆不饱满的部位，通过内窥镜一般可以明显识别出是钢筋还是套筒内壁；当有灌浆料包裹时，通过内窥镜检查有时无法区分是钢筋还是套筒内壁，故只要在套筒内观察到金属体就应停止钻孔。钻孔后通道内会残留灰尘，若检测前不进行清理，内窥镜镜头易被灰尘包裹，影响检测精度。

**E.0.7** 套筒灌浆施工工艺要求构件表面的出浆口连续流出液体浆料后封堵出浆口，并未明确套筒灌浆饱满的量化判别标准。本标准根据连通腔灌浆施工的原理，考虑到高于出浆孔下边缘的浆料可能会流出，故将硬化后灌浆料顶部界面达到套筒出浆孔作为灌浆饱满的判定标准。不饱满的缺陷长度检测可以将套筒出浆孔的下边缘作为测量基准点。

**E.0.8** 钻孔内窥镜检查套筒内钢筋插入情况是一种定性的检测方法，主要检测所钻孔部位的套筒内部是否有钢筋，即使在套筒出浆孔处发现有钢筋，也不能判定钢筋插入长度满足设计要求，还需要补充检查插入钢筋的连续性。在结果判定时，需要明确钻孔的具体部位。当无法判断套筒内部观察到的金属体是套筒内的钢筋还是套筒内壁时，需要通过确定金属体与混凝土表面的垂直距离进行辅助判断，实际检测中应根据套筒外侧混凝土保护层厚度实测值、套筒产品截面尺寸等进行综合判断，并且需要考虑测量误差和产品尺寸允许偏差。

**E.0.9** 对全灌浆套筒的装配端钢筋插入情况进行检测，当需要钻透混凝土保护层和套筒壁时，钻孔高度可以从套筒底部为起始端向上确定。根据套筒产品尺寸、钢筋插入长度设计值，计算插



入钢筋端部在套筒中的位置，并考虑施工的允许偏差，进而确定钻孔的高度。

**E.0.10** 采用钻孔内窥法检查钢筋插入情况时，并不是直接测量，而是检查钻孔部位套筒内部是否有钢筋，在未确定插入钢筋与下部结构锚固连续性的情况下，不应对钢筋插入长度的符合性进行判定。

**E.0.11** 对钻孔形成的检测孔道进行封闭修复处理，主要是确保钢筋套筒灌浆连接的耐久性不受检测工作的影响。

## 附录 F X 射线成像法

**F.0.2** 为保证检测工作的安全性，本条对辐射防护、检测单位及人员的资质进行了规定。X 射线危害人体健康，必须做好防护措施。根据《中华人民共和国放射性污染防治法》第二十八条规定：“生产、销售、使用放射性同位素和射线装置的单位，应当按照国务院有关放射性同位素与射线装置放射防护的规定申请领取许可证，办理登记手续。”现场检测时，应确保检测现场及其周边的所有人员均在辐射安全区域内。

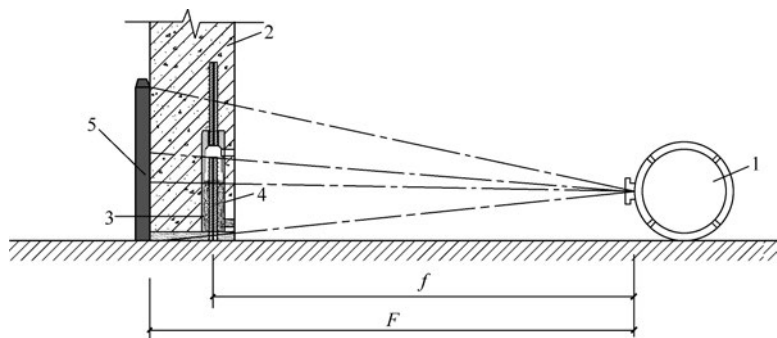
**F.0.3** X 射线成像法的检测系统包括便携式 X 射线机、控制器、连接电缆、成像系统等，其中，数字成像系统包括数字成像装置和图像处理软件。X 射线成像法的检测系统具有检测精度高、可实时生成检测图像、可通过处理技术提升成像质量等优势，更适合装配式结构现场检测的要求。对设备的相关要求参照现行国家标准《工业探伤放射防护标准》GBZ 117、《无损检测仪器 工业 X 射线数字成像装置性能和检测规则》GB/T 36015 和《无损检测 X 射线数字成像检测 系统特性》GB/T 35394 的规定。X 射线成像法检测图像的归一化信噪比是评判检测结果成像质量的重要指标，信噪比高有利于提高检测的灵敏度，可参照现行国家标准《无损检测 X 射线数字成像检测 检测方法》GB/T 35388 中的要求，其定义和测量方法可参照现行国家标准《无损检测 X 射线数字成像检测 导则》GB/T 35389 的规定执行。对于一些不适宜采用数字成像技术的情况，可采用胶片成像，其成像质量可参照现行行业标准《承压设备无损检测 第 2 部分：射线检测》NB/T 47013.2 的有关规定。

**F.0.5** 透照工艺包括管电流、管电压、曝光时间、透照几何参数等，这些参数的选取直接影响成像效果。针对某一固定的检测

工况，可通过试验确定各项参数的数值，以保证检测质量。在选择布置仪器位置时，除考虑现场情况外，也应通过合理放置 X 射线机及成像装置减小成像畸变。检测人员防护应遵循辐射防护的三种基本方式，即距离防护、屏蔽防护和时间防护。目前主流的数字成像系统均有配套的专业分析软件，采用软件进行图像处理时，原始的图像参数如灰度值等应保留。

**F.0.6** 局部破损是为了减小射线透射距离或将成像装置放置在有利于成像的位置。局部破损不应截断受力钢筋，不宜截断分布钢筋，且不应扰动检测对象。当需要将成像装置放置在有利于成像的位置时，剔凿区域大小及深度应满足放置成像装置的要求，剔凿面积不宜过大，剔凿完毕应进行清理，不得有碎屑或尖锐凸起，以免损伤成像装置。

**F.0.7** 根据投影关系，成像结果相较于实际尺寸会有一定程度的放大，当需要进行尺寸测量时，必须考虑到这种效应。可将射线发射源视作点光源，根据焦距  $f$ （射线源与目标物的距离）与焦距  $F$ （射线源与成像装置的距离）之间的比例关系，对测量数值进行修正，投影关系示意图如图 5 所示。



$F$ —射线源与成像装置的距离； $f$ —射线源与目标物的距离；

1—X 射线机；2—混凝土构件；3—灌浆套筒；4—插入钢筋；5—成像装置

图 5 投影关系示意图

**F.0.8、F.0.9** X射线评片具有一定程度上的主观性，为保证检测结果的客观公正性，评片人员应具备相应执业资格。通过有效识别灌浆料及锚固钢筋的轮廓，分析判定灌浆饱满性及钢筋插入长度是否符合要求。一般而言，钢筋轮廓较易识别，而在部分情况下，灌浆料顶部界面可能存在无法清晰成像的情况，这个时候可固定透照工艺及分析处理参数，通过试验分别得出特定工况下浆料部分和空腔部分的黑度值范围或灰度值范围，作为检测结果评价的参考。当通过黑度值或灰度值无法识别灌浆料顶部界面时，需要采用钻孔内窥法进行直接检查和测量。

## 附录 G 冲击回波法检测钢筋浆锚 搭接灌浆饱满性

**G.0.4** 扫描式的冲击器与接收器应与测试面接触良好，确保冲击器紧贴混凝土表面连续向前移动；如果滑轮脱离测试表面或压力过小，测得的信号可能失真。对于单点式冲击回波仪，为保证传感器与混凝土测点表面紧贴，可采用耦合剂，在实际测试时，传感器与混凝土之间的耦合剂应当尽量薄，耦合剂同时有一定的滤波作用，选择耦合剂时不宜选用有很强滤波作用的材料。

**G.0.5** 冲击回波法显示检测结果的方式可通过混凝土表观波速与频谱分析振幅谱图中构件厚度对应的主频计算构件的名义厚度。在浆锚孔道位置处，由于波纹管的存在，导致弹性波传播路径加长，回波信号的主频降低，计算得到的构件名义厚度增大。若浆锚孔道内存在灌浆缺陷会使回波信号的主频进一步降低，构件名义厚度进一步增大。因此，可以通过对比厚度偏移系数，分析浆锚孔道内是否有浆料，进而判定灌浆饱满性。

可对与现场条件一致且灌浆饱满的平行试件进行测试，再对测试结果进行统计分析，确定灌浆饱满时的临界厚度偏移系数。当厚度偏移系数与临界值的差值小于临界值的 10% 时，需要采用局部破损的方法进行验证。为了更为直观地判断灌浆质量及其缺陷分布，检测结果宜提供三维图像。